

【補充問題⑨-2】 解答

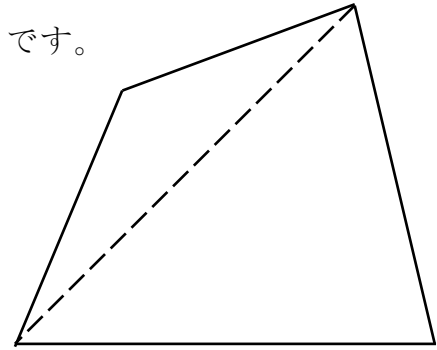
算数 四角形の角の大きさの和	5年 組 名前
----------------	---------

問一  にあてはまる数を書きましょう。

(1) 三角形の3つの角の大きさの和は  °です。

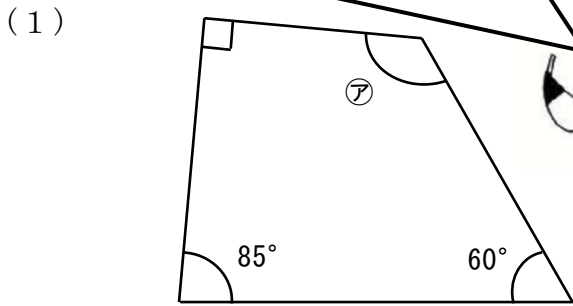
(2) 右の図のように、四角形は、 つの三角形に分けることができます。

(3) 四角形の4つの角の大きさの和は、 °になります。



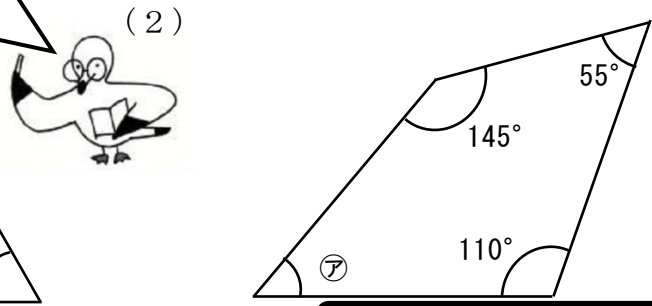
問二 次のそれぞれの四角形のアの角の大きさ(角度)を計算で求めましょう。

まずは、四角形の4つの角の大きさの和を確認しよう！



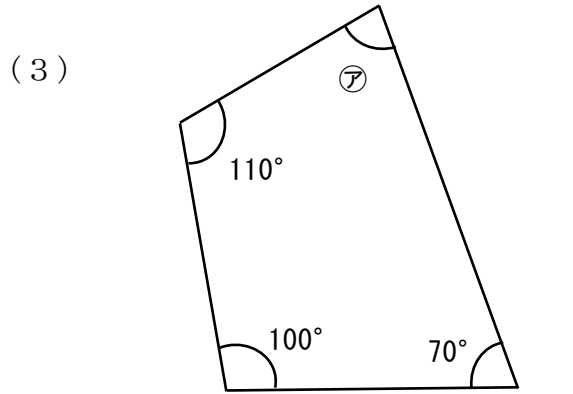
$360 - (85 + 60 + 90) = 125$

【答え】  °



$360 - (110 + 55 + 145) = 50$

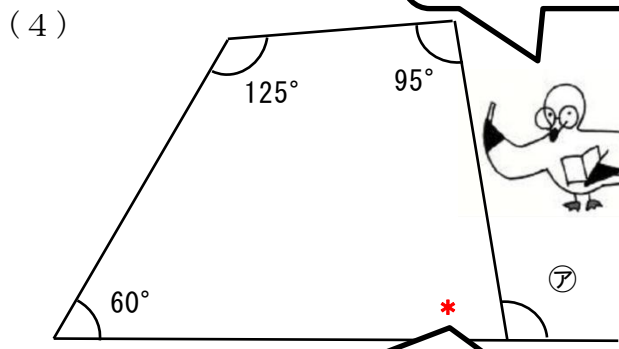
【答え】  °



$360 - (100 + 110 + 70) = 80$

【答え】  °

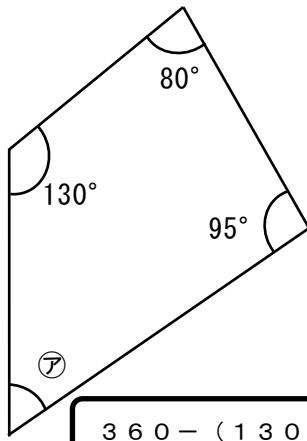
まずは、\*の角の大きさ(角度)を求めるといいね。



$360 - (60 + 125 + 95) = 80$

【答え】  °

(5)



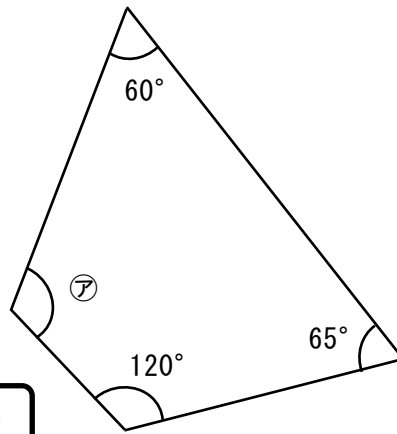
$$360 - (130 + 80 + 95) = 55$$

【答え】

55

°

(6)



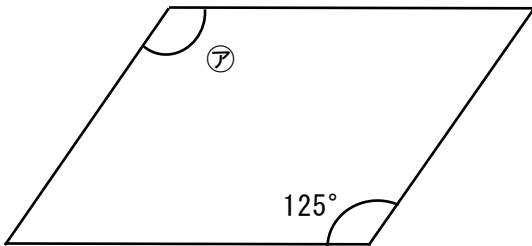
$$360 - (120 + 60 + 65) = 115$$

【答え】

115

°

(7) 平行四辺形



平行四辺形の角の性質  
を思い出してみよう。



【答え】

125

°