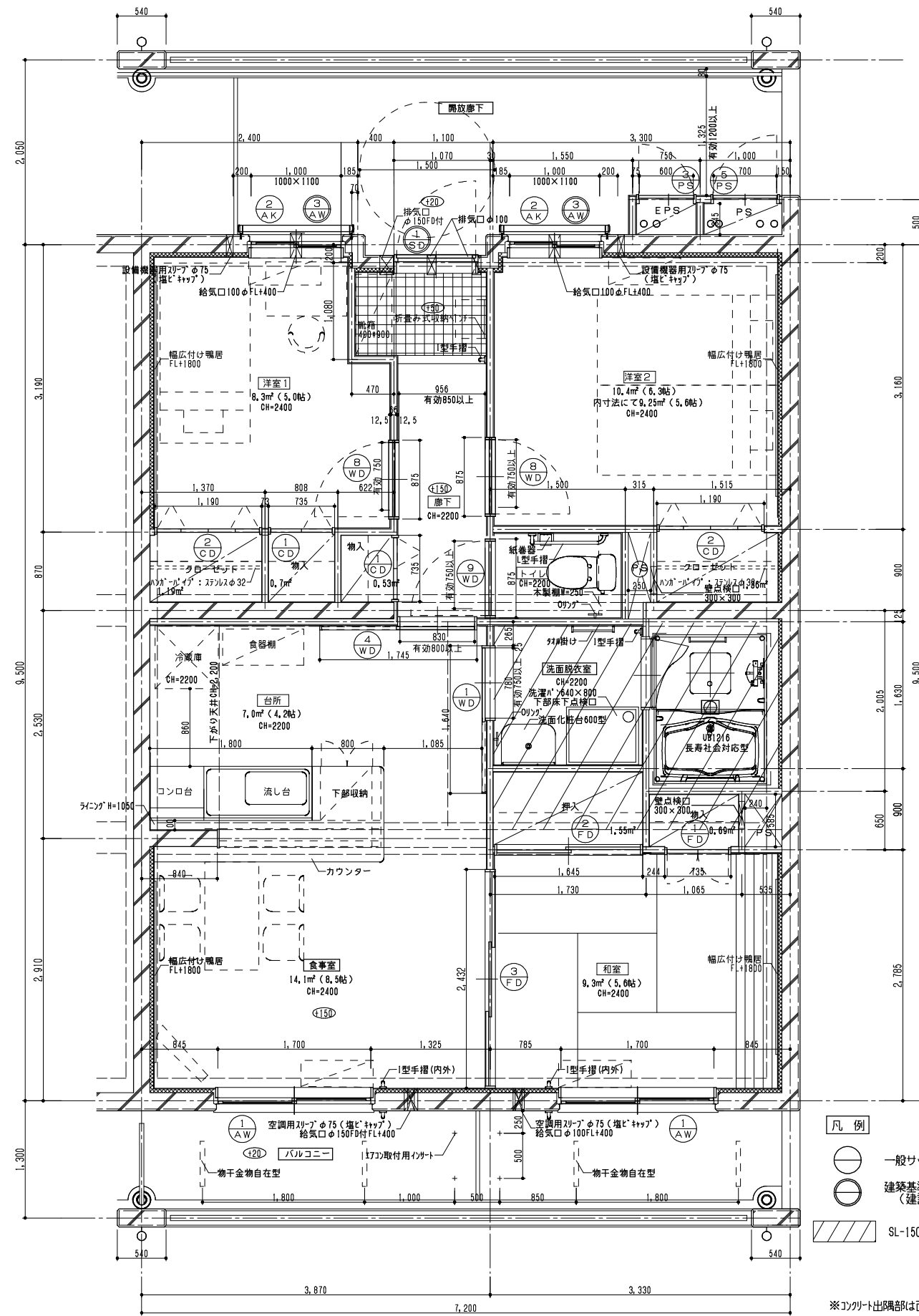


3DKタイプ平面詳細図 68,10m²
 <壁構造>

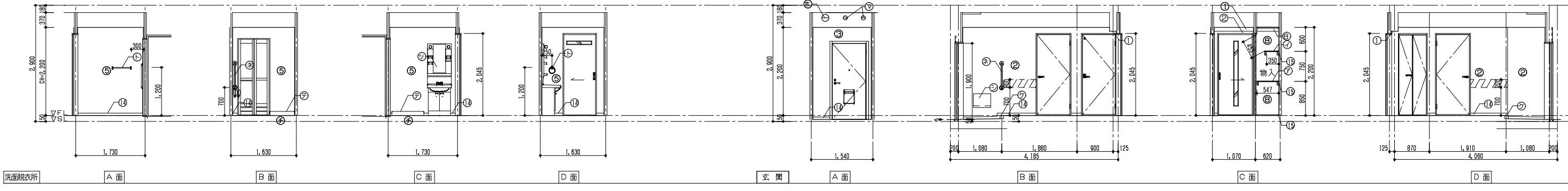
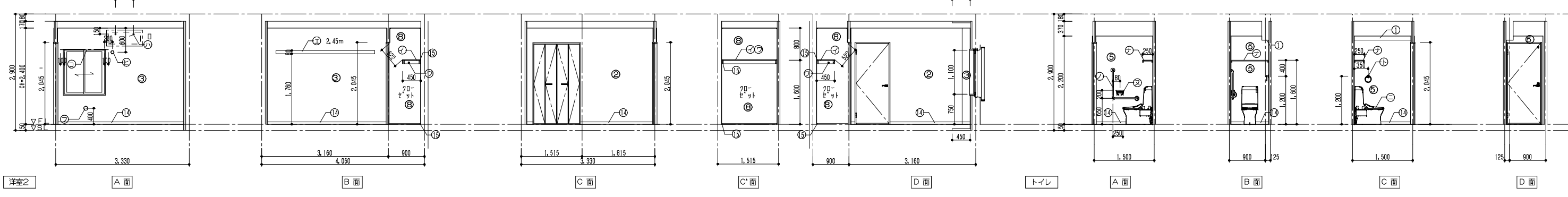
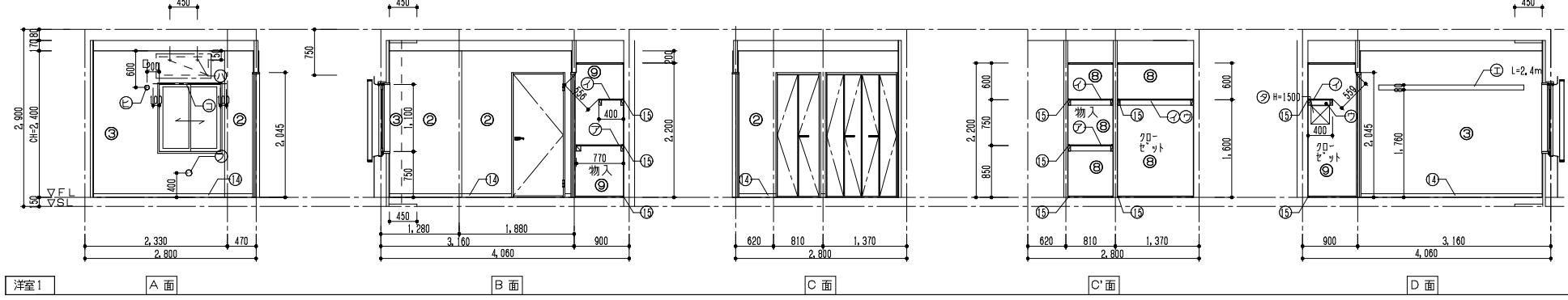
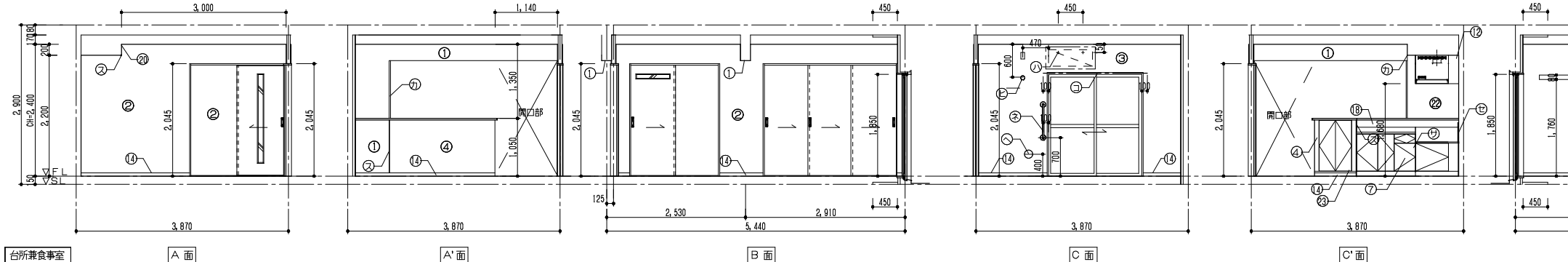
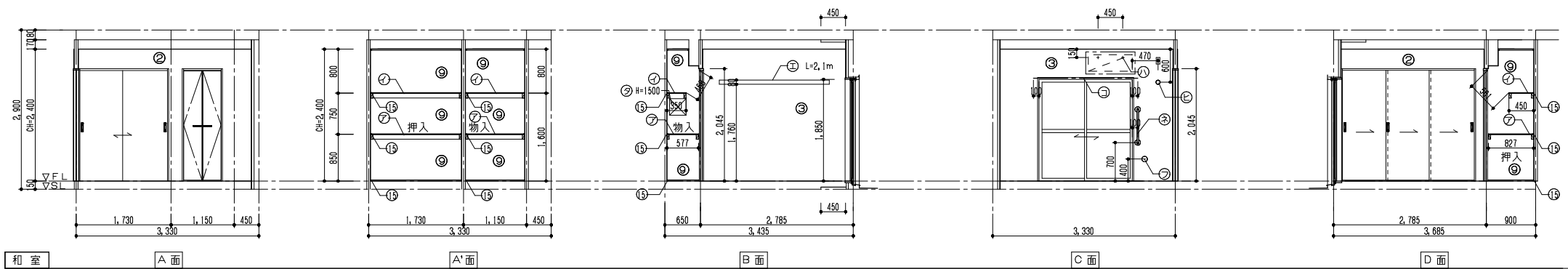


3DKタイプ(妻)平面詳細図 68,10m²
 <壁構造>

- 凡例
- 一般サッシを示す
 - ⊙ 建築基準法第112条1項による特定防火設備 (建設省告示第1369号に基づく構造による)
 - ▨ SL-150の範囲を示す

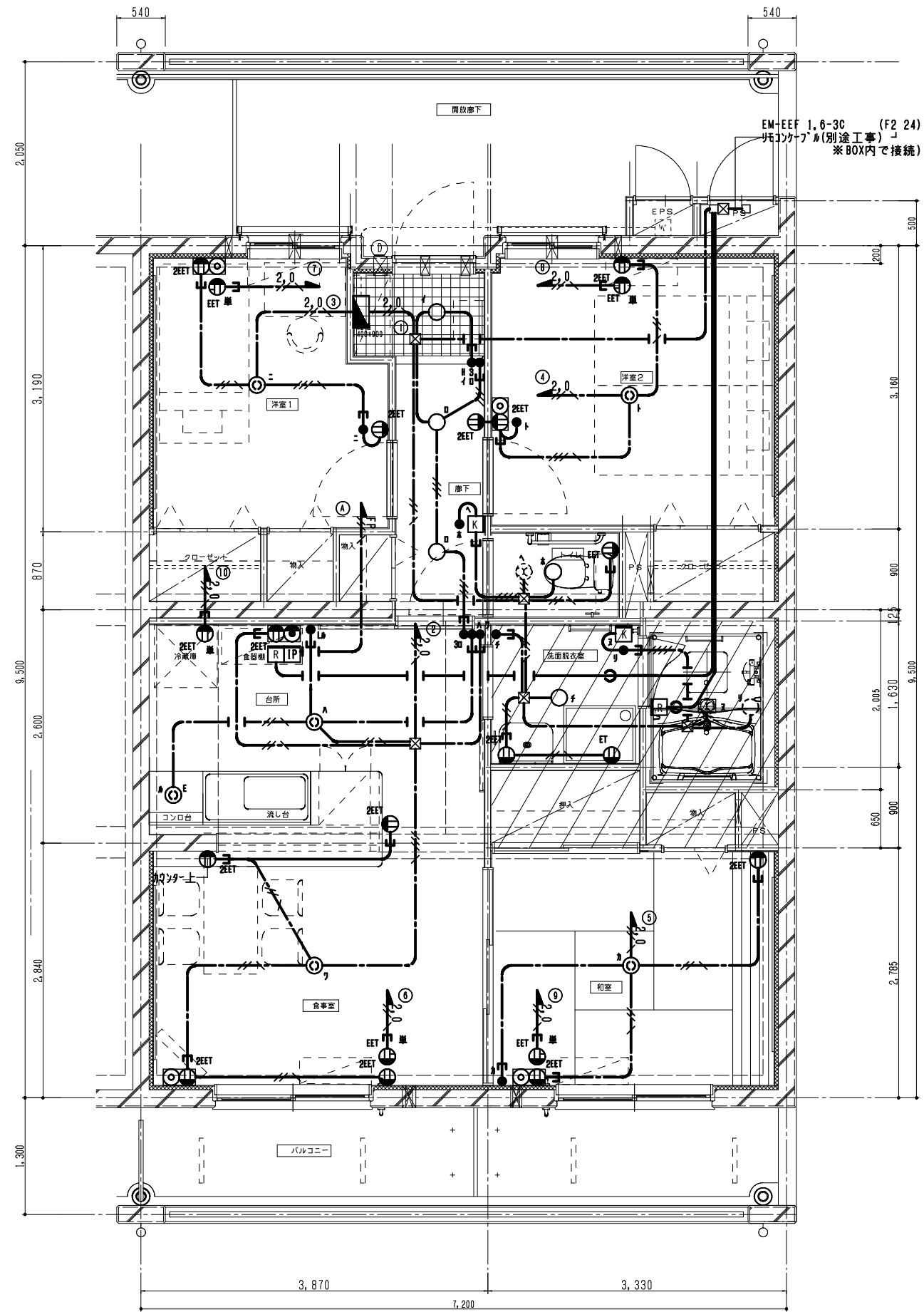
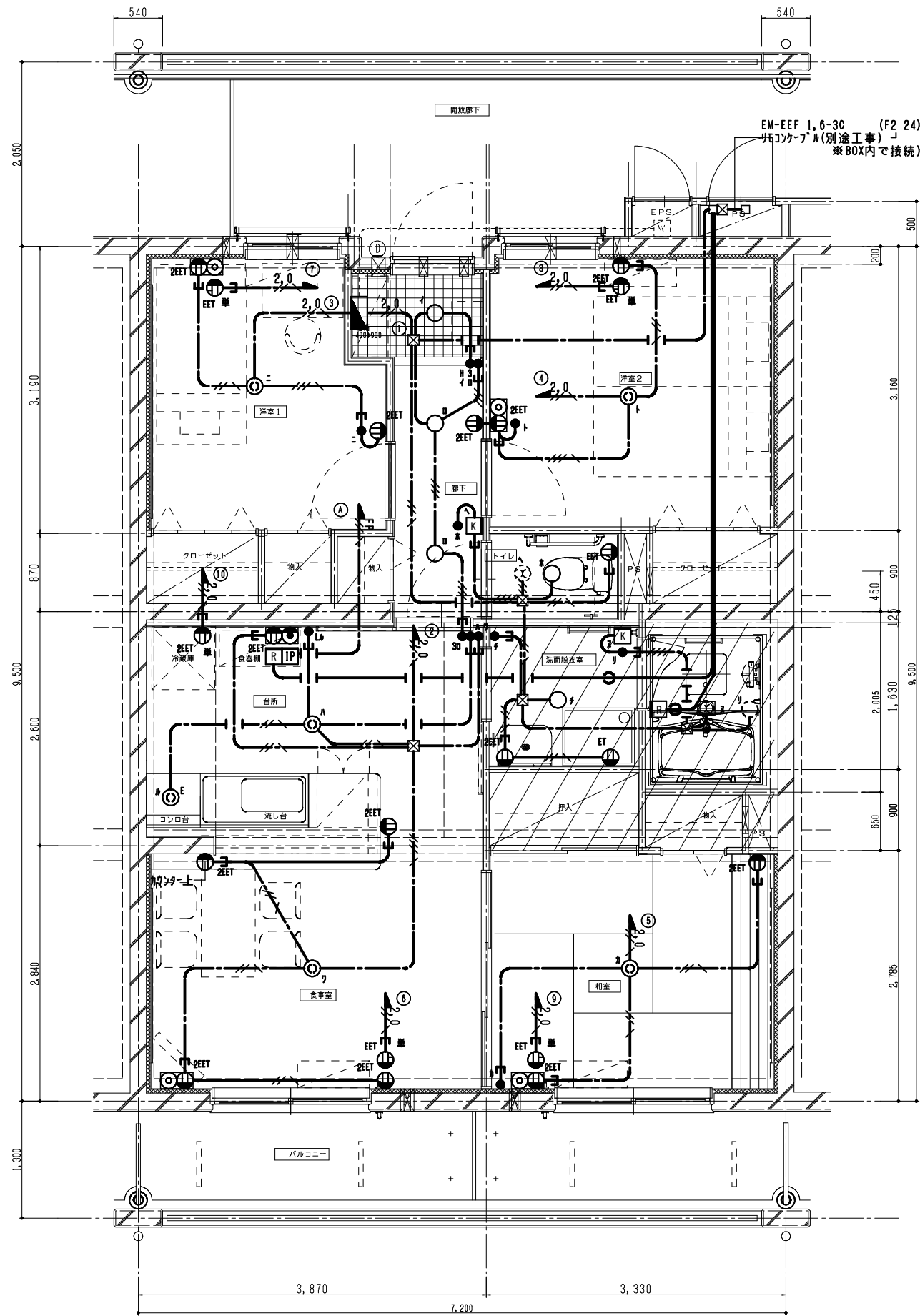
※コックリ出隅部は面取W=20のこと
 ※内装*ト'出隅部は面取W=20のこと

CHECKED	DATE	2020.8.21	工事名称	神奈川県営住宅標準プラン集	図面番号
	SCALE	1/30	図面名称	KK3(壁式)平面図	

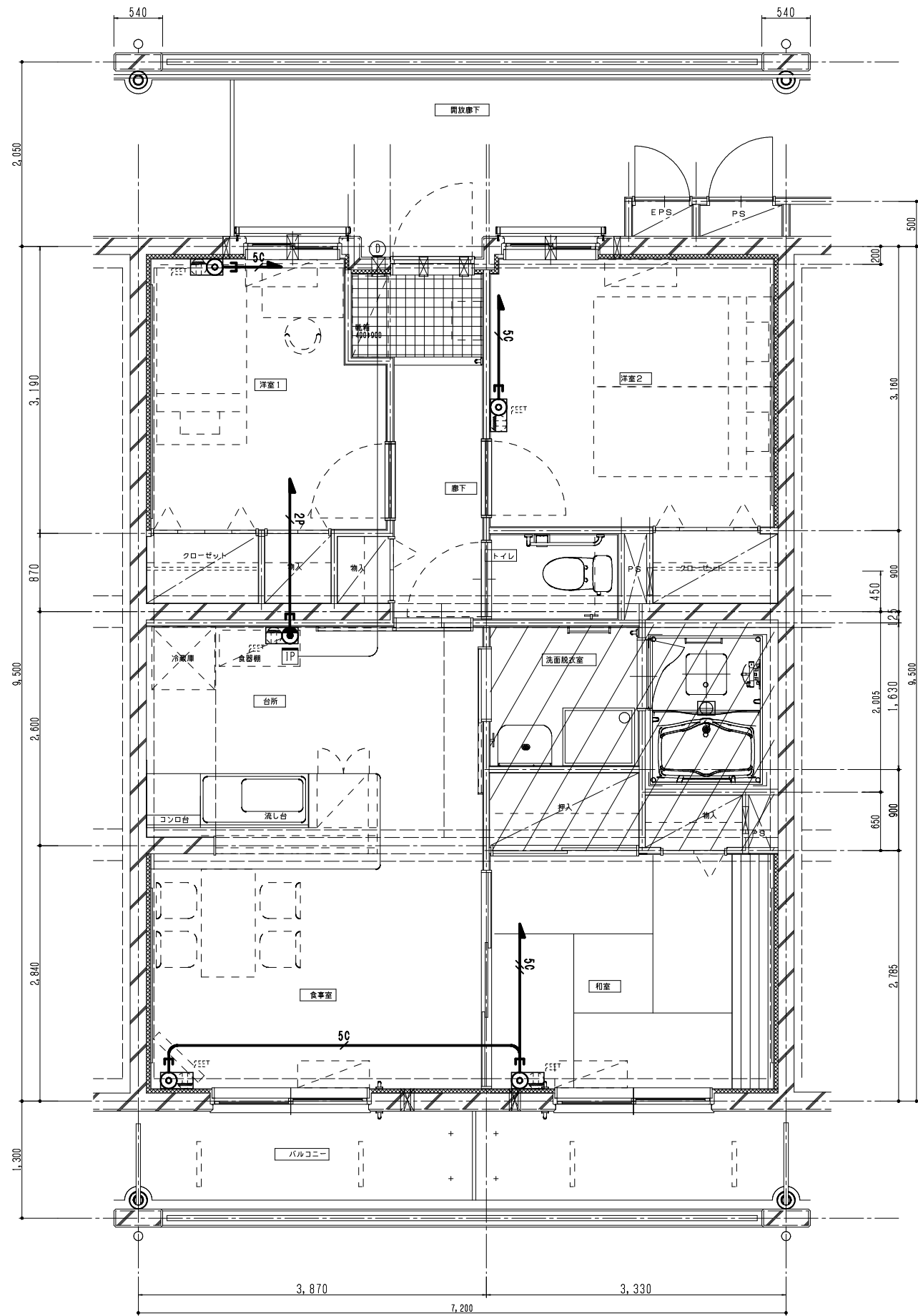


- 仕上表 凡例
- ① コット打放し補修の上ビニール貼
 - ② LGS (65型) 下地 石膏ボード 712.5の上ビニール貼
 - ③ 押出法[※]リソノフォーム 保温板2種裏打石膏[※] 734.5 ビニール貼
 - ④ 押出法[※]リソノフォーム 保温板2種裏打石膏[※] 734.5 防湿ビニール貼 (防湿・防カ)
 - ⑤ LGS (65型) 下地 耐水石膏ボード 712.5の上防湿ビニール貼 (防湿・防カ)
 - ⑥ 流し部: コット打放し補修の上 化粧不燃珪石[※] 3mm厚 4 下地張り
 - ⑦ 不燃壁: LGS (65型) 下地 耐水不燃石膏ボード712.5
 - ⑧ コット打放し補修の上 ベニヤ合板厚4.0貼 (T2)
 - ⑨ LGS (65型) 下地 ベニヤ合板厚4.0貼 (T2)
 - ⑩ 押出法[※]リソノフォーム 保温板2種裏打石膏[※] 734.5+化粧不燃珪石[※] 3mm厚 4
 - ⑪ LGS (50型) 下地耐水石膏ボード 712.5の上防湿ビニール貼 (防湿・防カ) (薄板)
 - ⑫ LGS (50型) 下地石膏ボード712.5の上ビニール貼 (下がり天井)
 - ⑬ ビニール口巾=60
 - ⑭ 雑巾掛け
 - ⑮ 6L工下地 石膏ボード 70.5の上ビニール貼
 - ⑯ LGS (50型) 下地耐水石膏ボード 712.5の上防湿ビニール貼 (防湿・防カ)
 - ⑰ LGS (65型) 下地 耐水不燃珪石[※] 712.5+化粧不燃珪石[※] 3mm厚 4
 - ⑱ LGS (50型) 下地 耐水不燃珪石[※] 712.5+化粧不燃珪石[※] 3mm厚 4
 - ⑲ LGS (50型) 下地 石膏ボード712.5の上防湿ビニール貼 (防湿・防カ)
 - ⑳ コット打放し補修の上 防湿ビニール貼 (防湿・防カ)
 - ㉑ コット打放し補修の上 化粧不燃珪石[※] 3mm厚 4
 - ㉒ 下部収納
 - ㉓ 中段棚 (合板厚5.5)
 - ㉔ 化粧棚 (合板厚5.5)
 - ㉕ 収納[※] イ: スチールφ32
 - ㉖ 幅広付幅厚=80 (ハンガー対応品) ㊲ (異産材)
 - ㉗ 不燃[※] スチール[※] 厚20 W=110
 - ㉘ [※] スチール[※] 厚20 W=110
 - ㉙ ㊲: ビル集成材厚30 UC塗装 本棚: ㊲ 集成材厚20 OSCL塗装 (異産材)
 - ㉚
 - ㉛ 上櫃: 9mm厚 50×100 OSCL塗装
 - ㉜ カチール[※]
 - ㉝ 流し部: ㊲・㊲・㊲・㊲・㊲ (設置工事) L=1800[※]
 - ㉞ 折畳み式収納[※]
 - ㉟ 折畳み[※] ㊲[※] 部分納まりのみ7&見切
 - ㊰ 防熱板350×550
 - ㊱
 - ㊲ 壁点検口300×300 (一般用のみ)
 - ㊳ 床下点検口450×450
 - ㊴ 洗面台 (設備工事)
 - ㊵ 防水[※] (設備工事)
 - ㊶ ㊲[※] L=450. ㊲[※]
 - ㊷ 便所[※]: ㊲ 集成材厚20 OSCL塗装 (異産材)
 - ㊸ 階上便器 (設備工事)
 - ㊹ 紙巻器 (設備工事)
 - ㊺ 安全手摺 (1型) SUS製樹脂被覆製34φL=600
 - ㊻ 安全手摺 (L型) SUS製樹脂被覆製34φL=600×600
 - ㊼ ㊲[※]取付用イコト (下地補強合板900×400[※]厚9)
 - ㊽ 将来手摺取付用壁下地補強

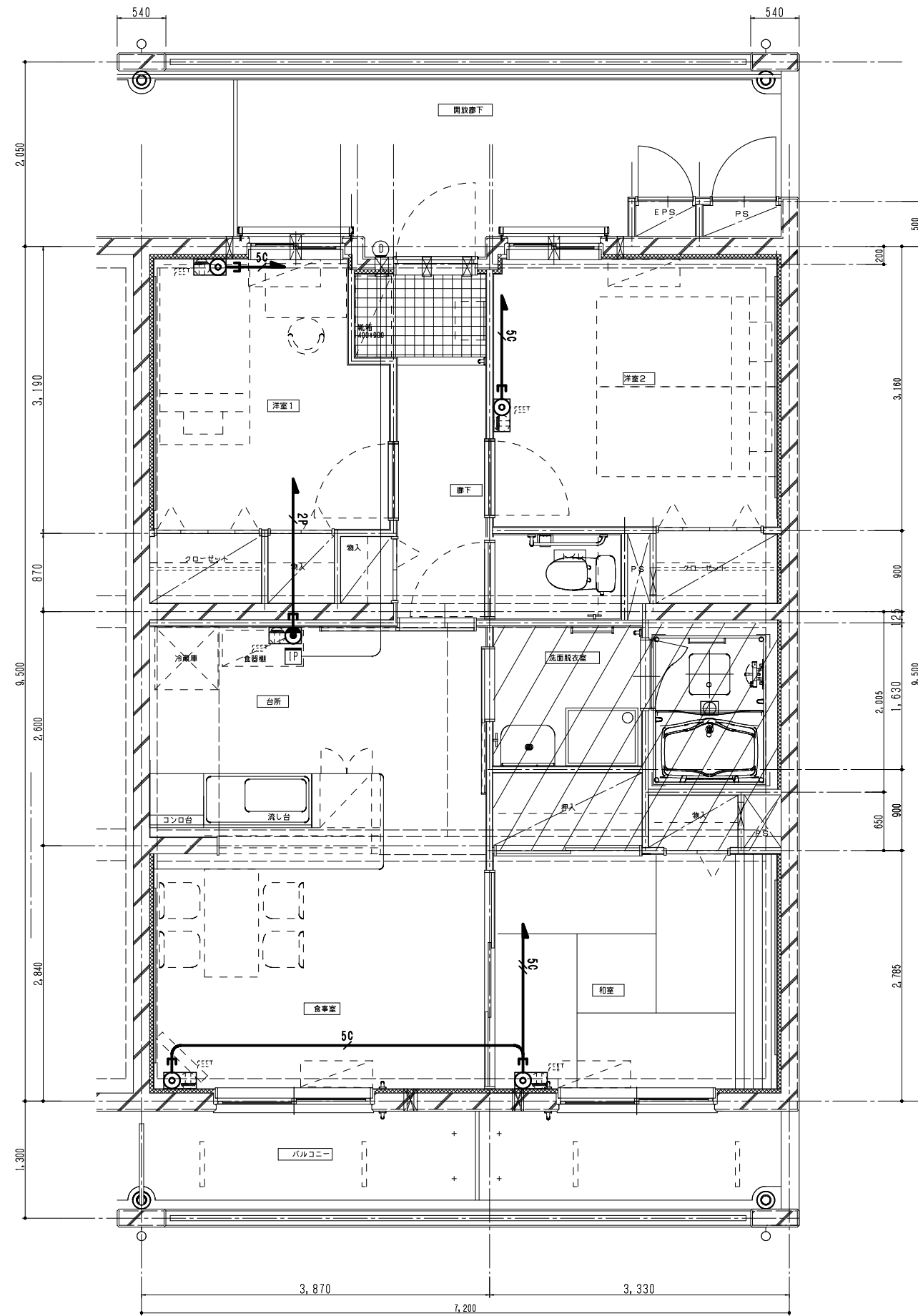
- ㉞ 設備機器用[※]φ75 (内: 塩[※]製[※] 外: 7&製[※])
- ㉟ 給気口φ100 (SUS製防虫網付)
- ㊰ 給気口φ150 FDI付 (SUS製防虫網付)
- ㊱ 空調用[※]φ175
- ㊲ 空調用[※]φ100
- ㊳ 空調用[※]φ150 (内: 塩[※]製[※] 外: SUS製[※])
- ㊴ 空調用[※]φ100 (内: 塩[※]製[※] 外: SUS製[※])
- ㊵ 換気口φ100 (SUS製防虫網付)
- ㊶ 換気口φ150 (SUS製防虫網付)



CHECKED	DRAWING	DATE	2020.8.21	工事名称	神奈川県県営住宅標準プラン集	図面番号 05-E-01
		SCALE	1/30	図面名称	KK3(壁式)平面図(電灯)	

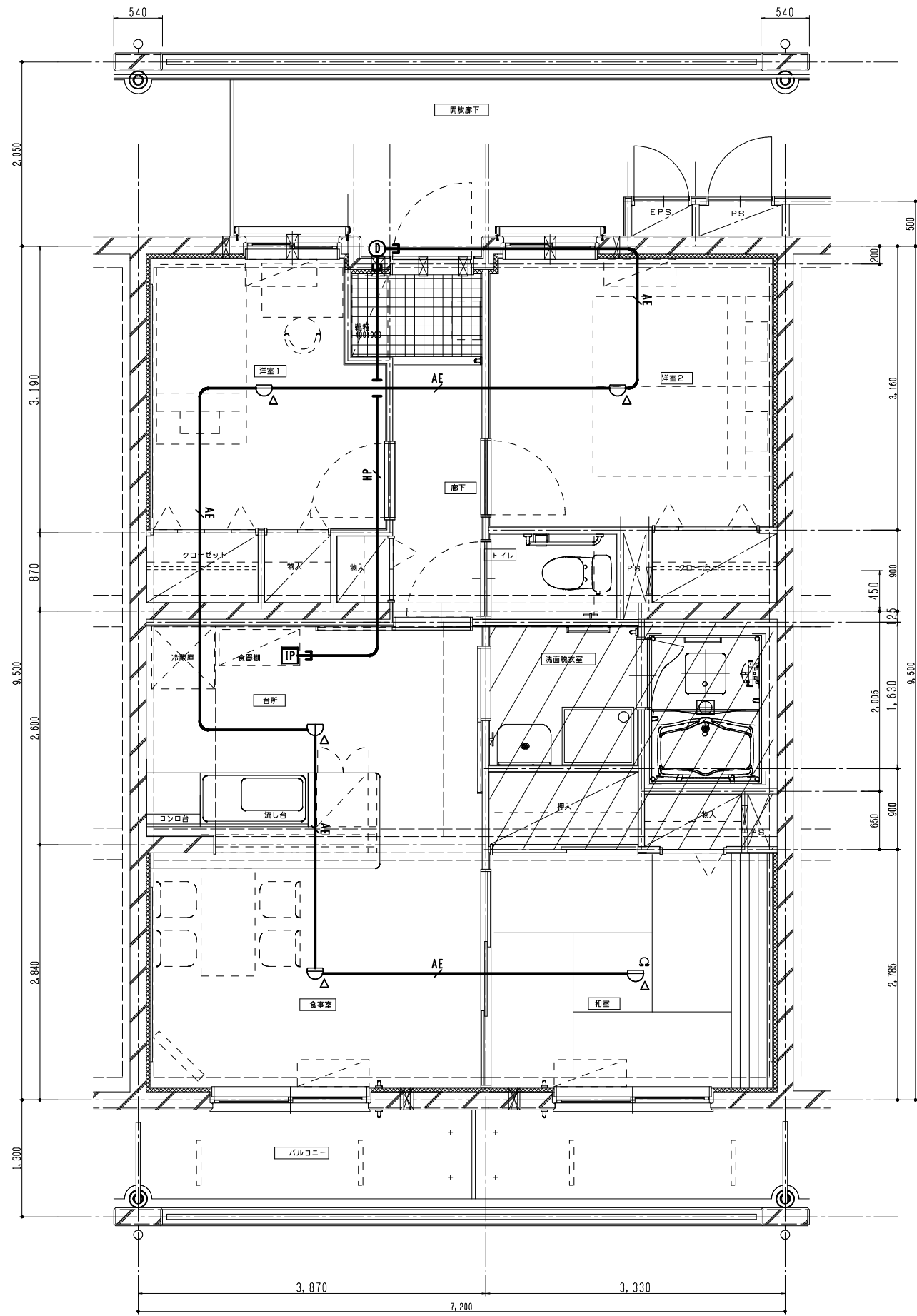


3DKタイプ平面詳細図 68,10㎡
 <壁構造>

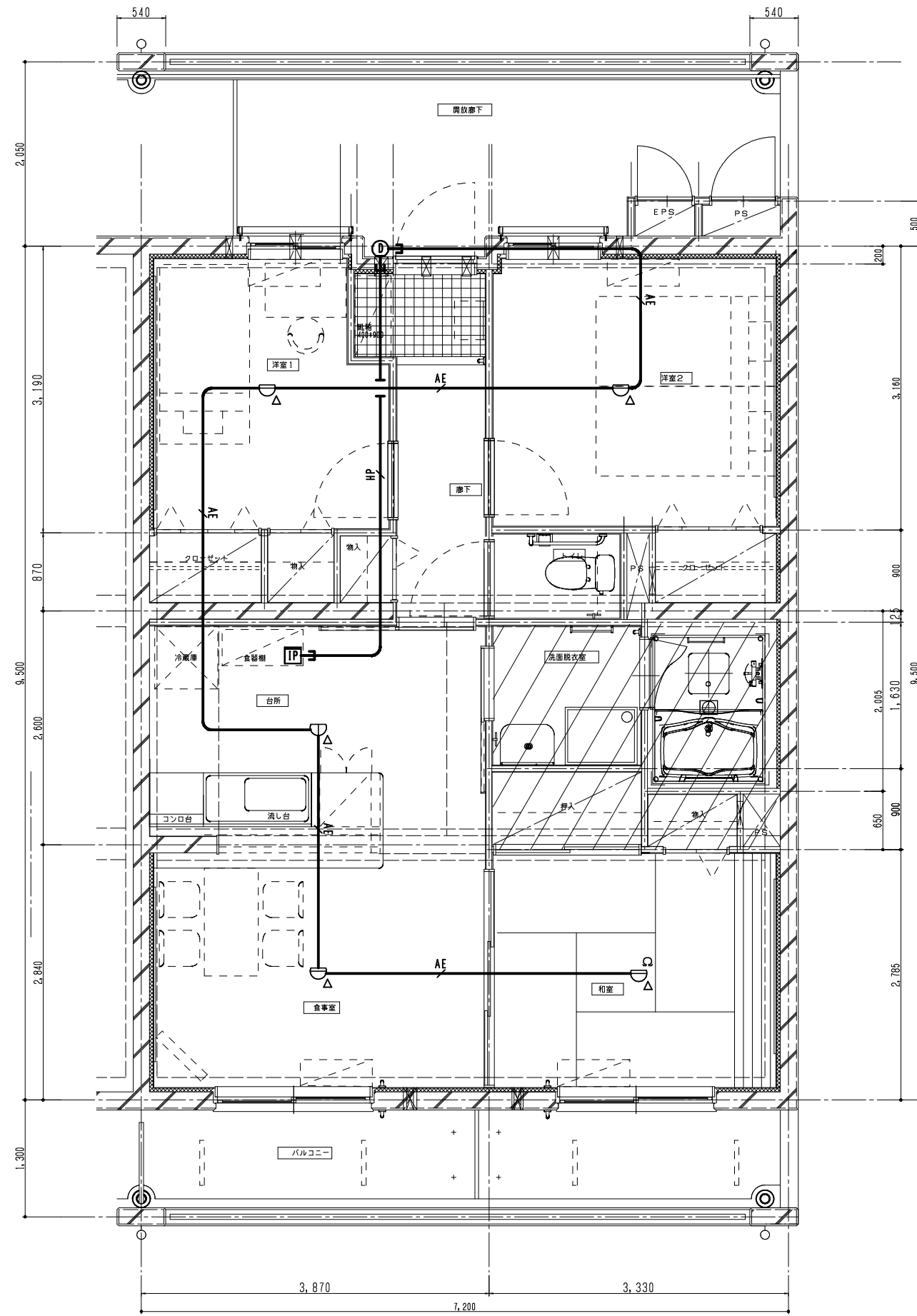


3DKタイプ(妻)平面詳細図 68,10㎡
 <壁構造>

CHECKED	DRAWING	DATE	2020.8.21	工事名称	神奈川県県営住宅標準プラン集	図面番号 05-E-02
		SCALE	1/30	図面名称	KK3(壁式)平面図(弱電)	

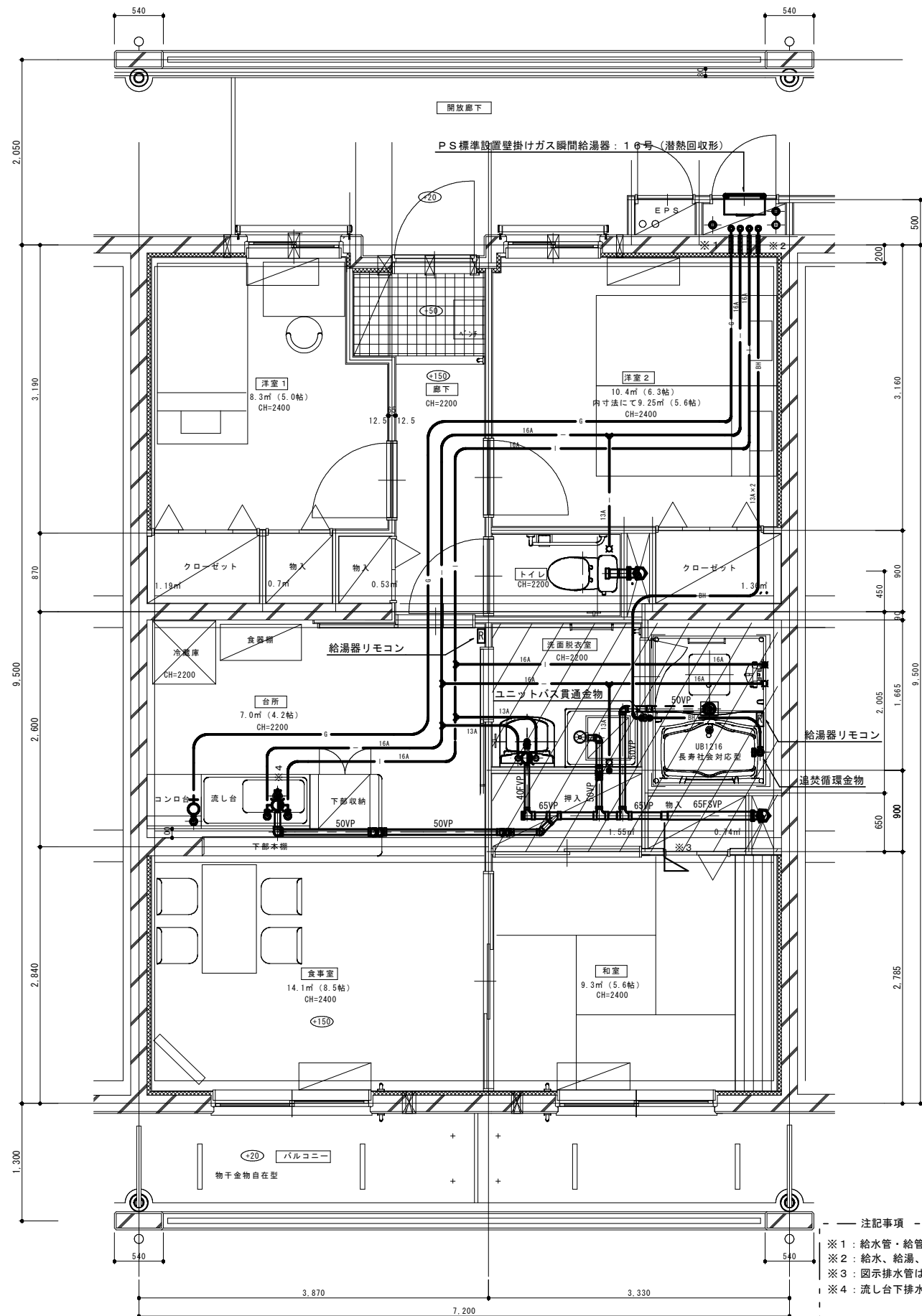


3DKタイプ平面詳細図 68.10㎡
 <壁構造>

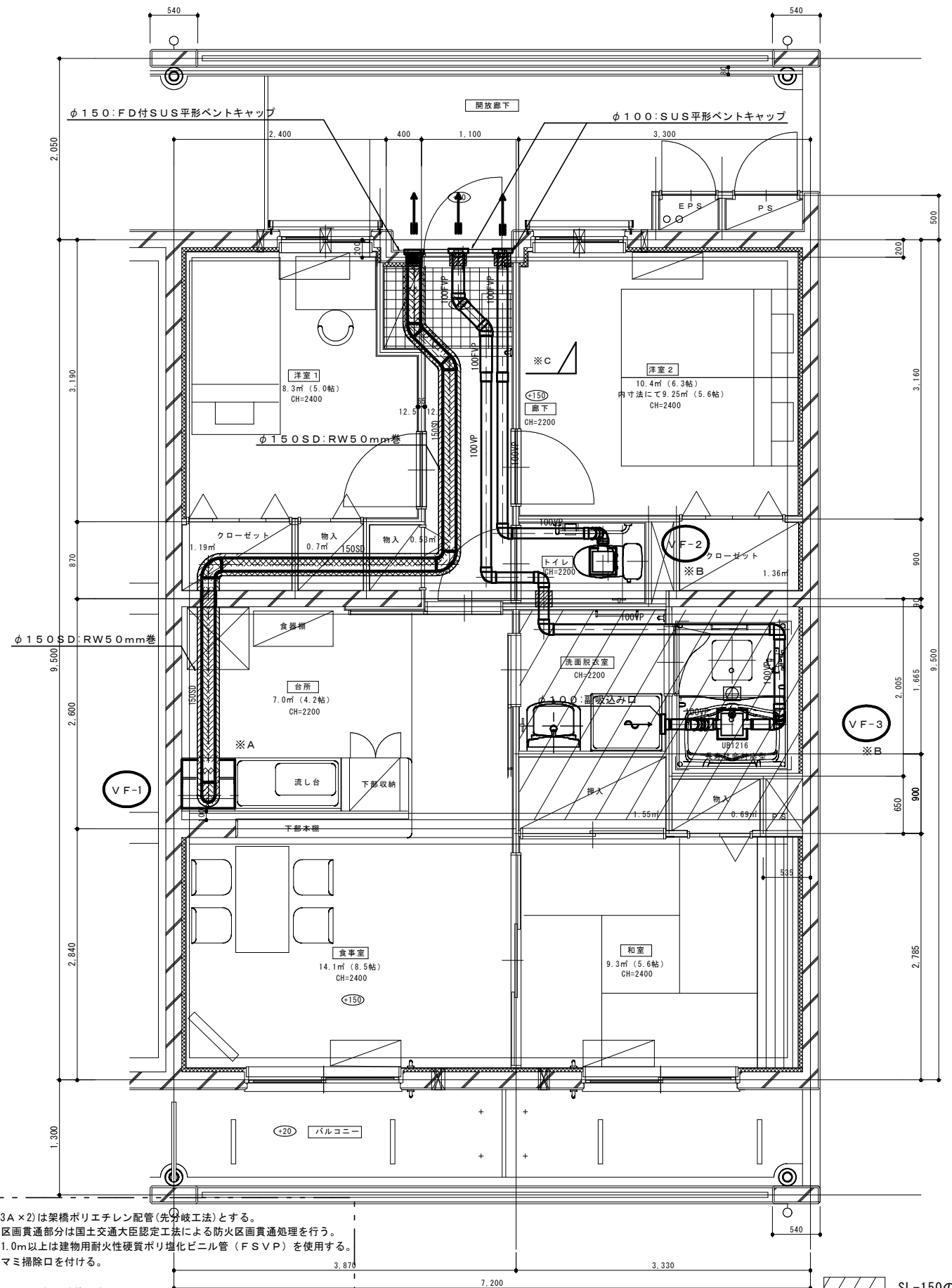


3DKタイプ(妻)平面詳細図 68.10㎡
 <壁構造>

CHECKED	DRAWING	DATE	2020.8.21	工事名称	神奈川県営住宅標準プラン集	図面番号 05-E-03
		SCALE	1/30	図面名称	KK3(壁式)平面図(自火報)	



(衛生設備図)
3DKタイプ平面詳細図 68.10㎡ <壁構造>



(換気設備図)
3DKタイプ(妻)平面詳細図 68.10㎡ <壁構造>

- 注記事項
- ※1: 給水管・給管・追焚配管(13A×2)は架橋ポリエチレン配管(先分岐工法)とする。
 - ※2: 給水、給湯、追焚配管防火区画貫通部分は国土交通大臣認定工法による防火区画貫通処理を行う。
 - ※3: 図示排水管は、立て管より、1.0m以上は建物用耐火性硬質ポリ塩化ビニル管(FSVP)を使用する。
 - ※4: 流し台下排水管端部にはツمامミ掃除口を付ける。
 - ※A: VF-1・レンジフードファン用幕板は建築工事。
 - ※B: VF-2・3天井扇は24時間換気機能付きとし(コントロールスイッチ共)スイッチ取付は電気工事。
 - ※C: 防火区画貫通ビダクトは1.0m以上耐火二層管とする。

SL-150の範囲を示す

CHECKED	DRAWING	DATE	2020.8.21	工事名称	神奈川県営住宅標準プラン集	図面番号	05-P-01
		SCALE	1/30	図面名称	KK3(壁式)平面図(衛生・換気)		