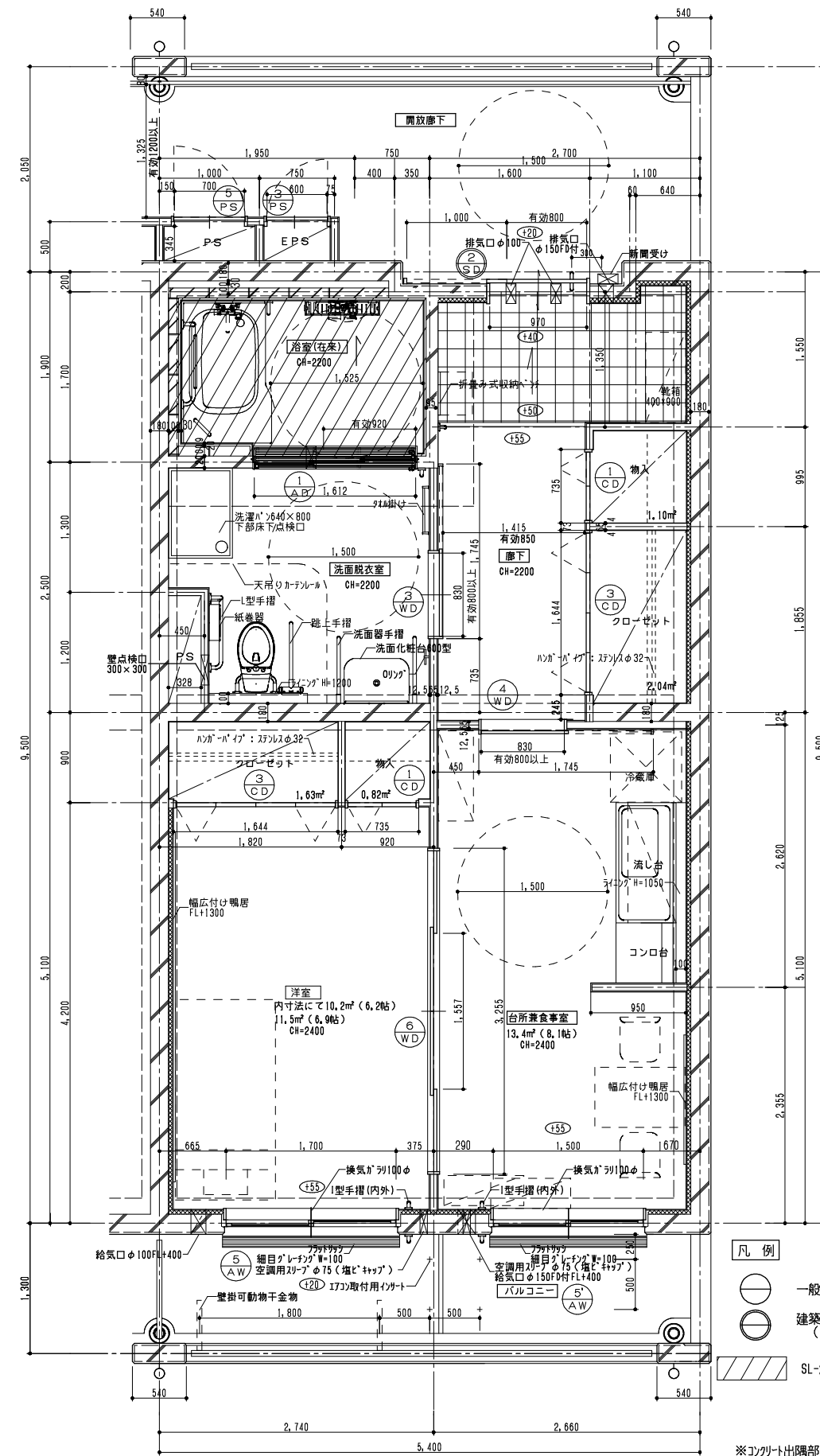


1DK身障者タイプ平面詳細図 50.92㎡
 <壁構造>

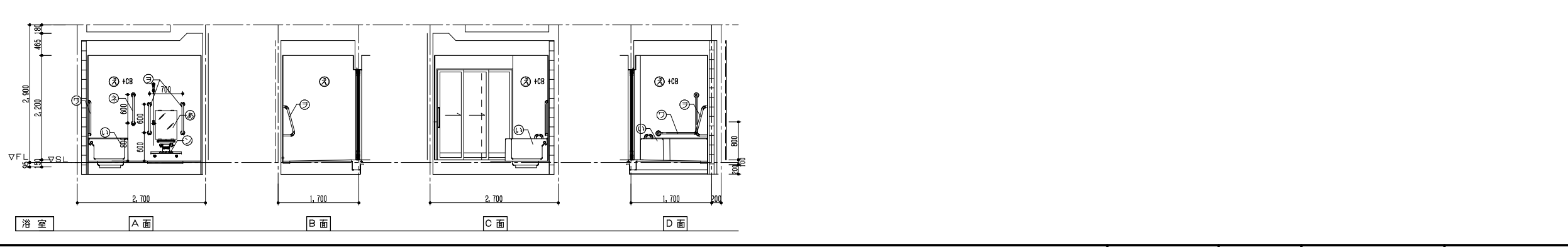
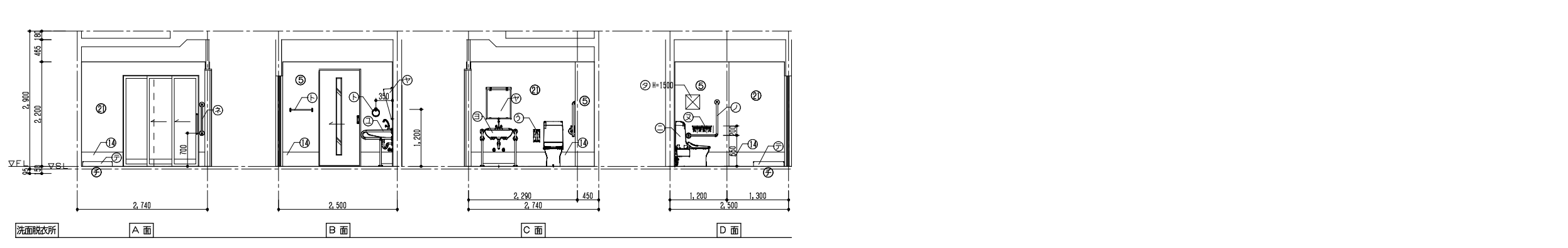
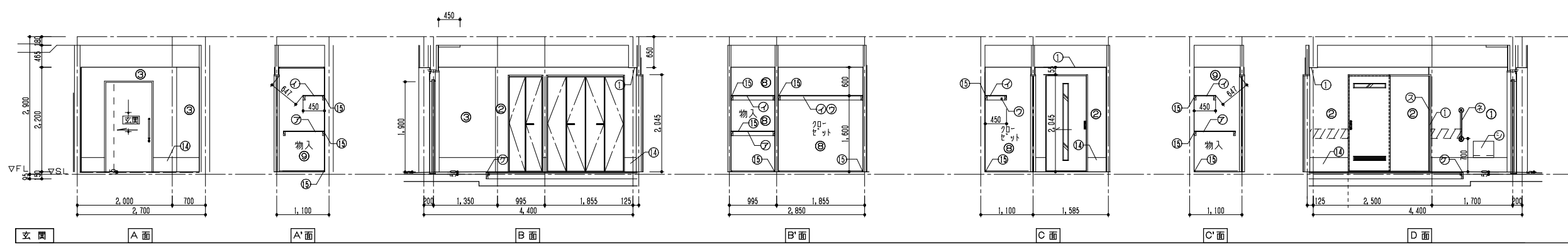
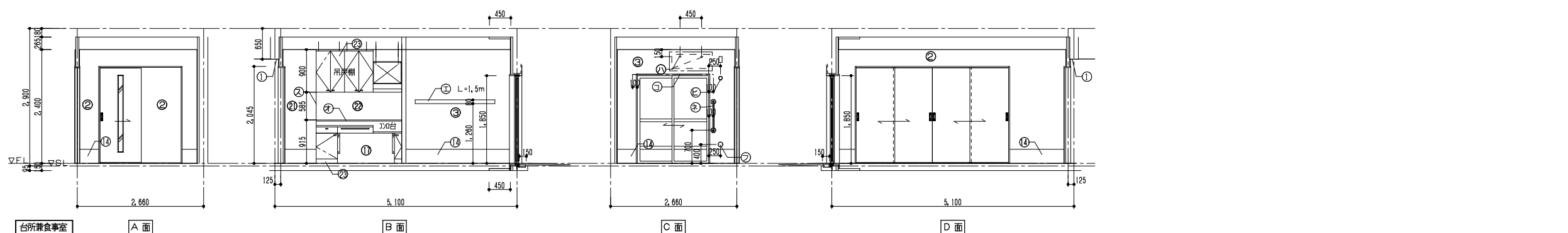
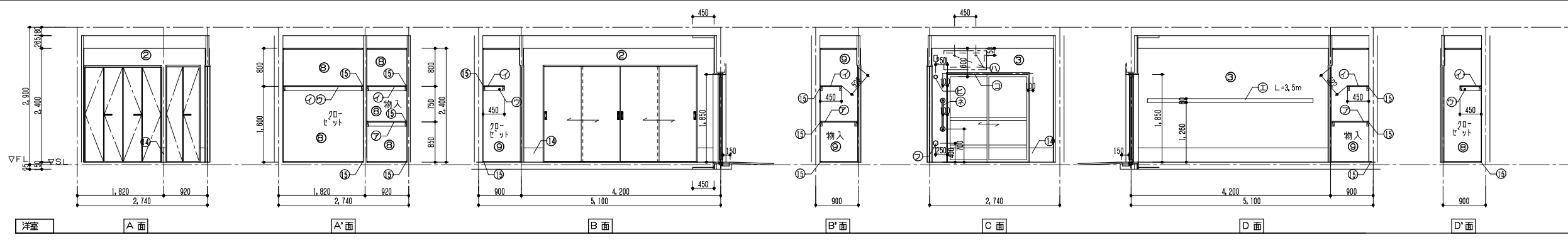


1DK身障者タイプ(妻)平面詳細図 50.92㎡
 <壁構造>

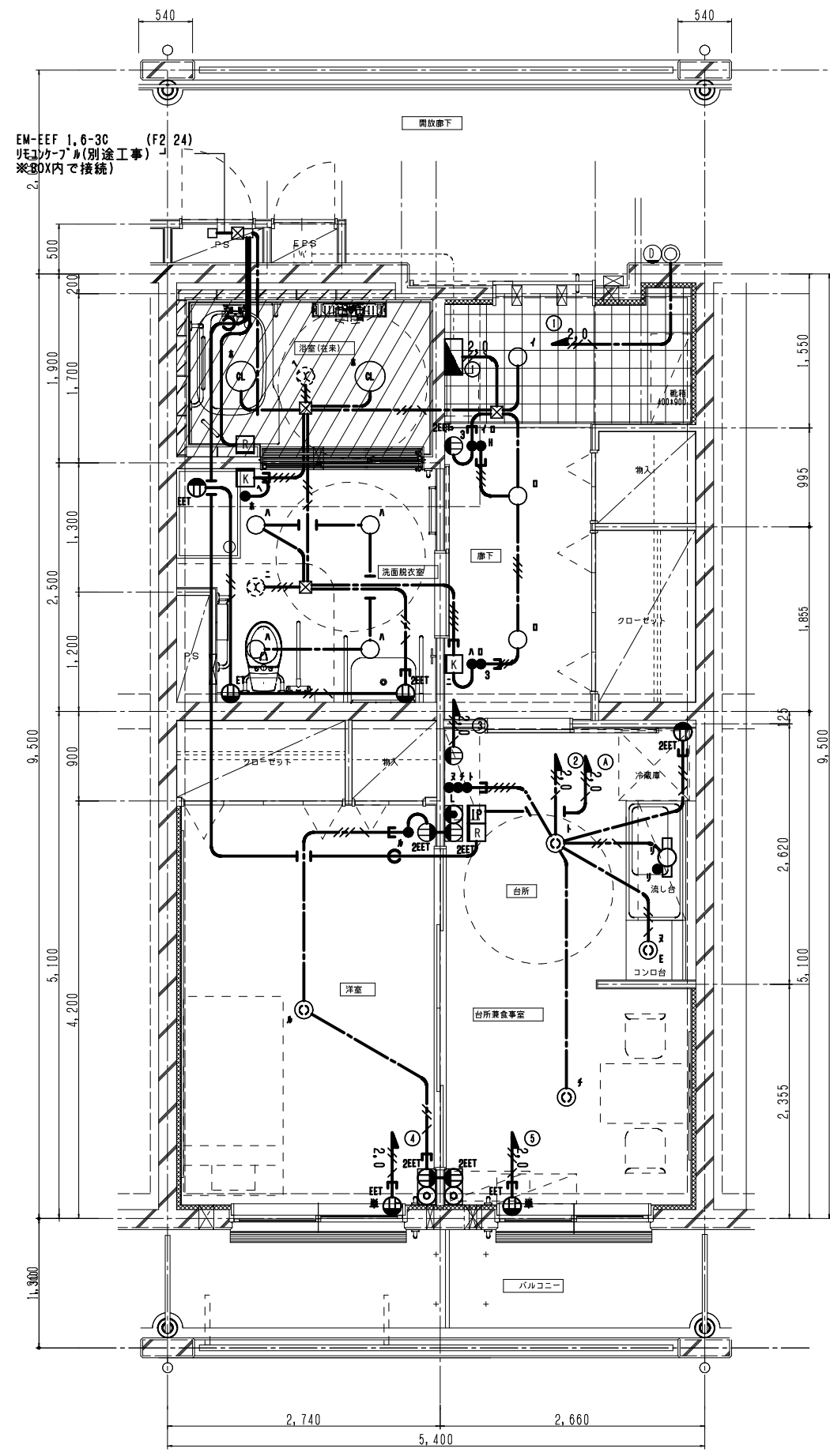
- 凡例
- 一般サッシを示す
 - 建築基準法第112条1項による特定防火設備
 (建設省告示第1369号に基づく構造による)
 - ▨ SL-250の範囲を示す

※コンクリート出隅部は面取W=20のこと
 ※内装サッシ出隅部は面取W=20のこと
 ※住戸内は全てSL-95とする。

CHECKED	DRAWING	DATE	2020.8.21	工事名称	神奈川県県営住宅標準プラン集	図面番号
		SCALE	1/30	図面名称	KK身1(壁式)平面図	
						07-A-01

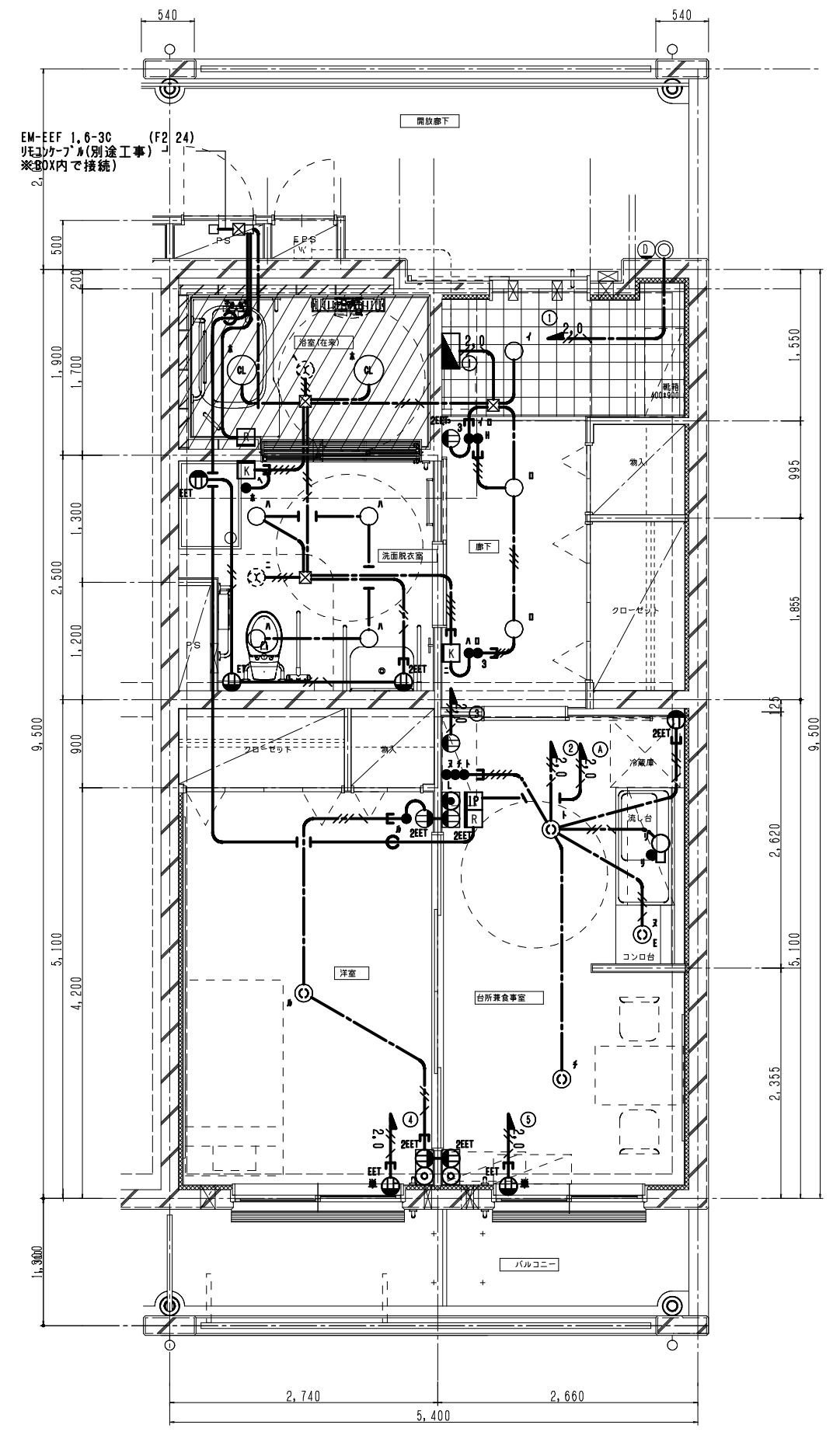


- 仕上表 凡例
- ① コット打放し補修の上ビニール貼
 - ② LGS (65型) 下地 石膏ボード 712.5の上ビニール貼
 - ③ 押出法[※]リソリフォーム 保温板2種裏打石膏[※] 734.5 ビニール貼
 - ④ 押出法[※]リソリフォーム 保温板2種裏打石膏[※] 734.5 防湿ビニール貼 (防湿・防化)
 - ⑤ LGS (65型) 下地 耐水石膏ボード 712.5の上防湿ビニール貼 (防湿・防化)
 - ⑥ 流し部: コット打放し補修の上 化粧不燃珪藻土[※] 3mm厚 4 下地張り
 - ⑦ 耐火壁: LGS (65型) 下地 耐水不燃石膏ボード712.5
 - ⑧ コット打放し補修の上 ベニヤ合板厚4.0貼 (T2)
 - ⑨ LGS (65型) 下地 ベニヤ合板厚4.0貼 (T2)
 - ⑩ 押出法[※]リソリフォーム 保温板2種裏打石膏[※] 734.5の上防湿ビニール貼 (防湿・防化)
 - ⑪ 押出法[※]リソリフォーム 保温板2種裏打石膏[※] 734.5+化粧不燃珪藻土[※] 3mm厚 4
 - ⑫ LGS (50型) 下地耐水石膏ボード 712.5の上防湿ビニール貼 (防湿・防化) (薄板)
 - ⑬ LGS (50型) 下地石膏[※] 712.5の上ビニール貼 (下がり天井)
 - ⑭ ビニール[※] H=300
 - ⑮ 雑巾掛け
 - ⑯ 6L工下地 石膏ボード 70.5の上ビニール貼
 - ⑰ LGS (50型) 下地 石膏ボード 712.5の上防湿ビニール貼 (防湿・防化)
 - ⑱ 耐火壁: LGS (65型) 下地 耐水不燃石膏ボード712.5+化粧不燃珪藻土[※] 3mm厚 4
 - ⑲ 耐火壁: LGS (50型) 下地 耐水不燃石膏ボード712.5+化粧不燃珪藻土[※] 3mm厚 4
 - ⑳ LGS (50型) 下地 石膏ボード712.5の上ビニール貼19型
 - ㉑ コット打放し補修の上 防湿ビニール貼 (防湿・防化)
 - ㉒ コット打放し補修の上 化粧不燃珪藻土[※] 3mm厚 4
 - ㉓ 中段棚 (合板厚5.5)
 - ㉔ 枕棚 (合板厚5.5)
 - ㉕ 戸[※] : 2F/2.5φ32
 - ㉖ 幅広付鴨居H=80 (ハンガー対応品) 2F (県産材)
 - ㉗ 不燃[※] スチール[※] 甲板厚20 W=110
 - ㉘ 2F スチール[※] 甲板厚20 W=110
 - ㉙ -
 - ㉚ -
 - ㉛ 上櫃: 2F/2.5 φ40
 - ㉜ カナール[※]
 - ㉝ 流し台・お風呂・戸棚・レンジ[※] (設備工事) L=1800タイプ
 - ㉞ 折畳み式収納[※] 2F
 - ㉟ 壁[※] 見切り、珪藻土[※] 3mm厚分納まりのみ[※] 見切り
 - ㊱ 防熱板350×550
 - ㊲ -
 - ㊳ 壁点検口300×300 (一般用のみ)
 - ㊴ 床下点検口450×450
 - ㊵ 洗面台 (設備工事)
 - ㊶ 防水[※] (設備工事)
 - ㊷ 珪藻土[※] L=450、2F/2.5φ
 - ㊸ -
 - ㊹ 棚掛便器 (設備工事)
 - ㊺ 紙巻器 (設備工事)
 - ㊻ 安全手摺 (L型) SUS製樹脂被覆製34φL=600
 - ㊼ 安全手摺 (L型) SUS製樹脂被覆製34φL=600×600
 - ㊽ 170取付用イサト (下地補強合板900×400×厚9)
 - ㊾ 設備機器用カバー[※] φ75 (内: 塩ビ製[※]、外: 7mm製[※]アップ)
 - ㊿ 給気口φ100 (SUS製防虫網付)
 - Ⓚ 給気口φ150 FD付 (SUS製防虫網付)
 - Ⓛ 空調用カバー[※] φ175
 - Ⓧ 空調用カバー[※] φ100
 - Ⓨ 空調用カバー[※] φ150 (内: 塩ビ製[※]アップ、外: SUS製[※]アップ)
 - Ⓩ 空調用カバー[※] φ100 (内: 塩ビ製[※]アップ、外: SUS製[※]アップ)
 - ⓐ 換気口φ100 (SUS製防虫網付)
 - ⓑ 換気口φ150 (SUS製防虫網付)
 - ⓒ 身障者用鏡
 - ⓓ 手洗器用床付手摺
 - ⓔ 手洗器 (設備工事)
 - ⓕ 安全手摺 (L型) 塩ビ製[※] 34φL=800×600
 - ⓖ 浴室洗場用安全手摺 (L型) 塩ビ製[※] 34φL=600
 - ⓗ 洗面器置台 W=600
 - ⓓ 浴室耐食鏡 300×450
 - ⓙ いたわり浴槽 (設備工事)
 - ⓞ 洋式トイレ用縦(上下)可動脚ね上げ式手摺
 - ⓟ アスファルト防水 (H1200マデ) i30ラスモルタル下地、浴室壁材
 - ⓠ 2F/2.5φ防水 (H1200マデ) S1工法
 - ⓡ 持来手摺取付用壁下地補強



EM-EF 1.6-3C (F2 24)
 リモコン付 (別途工事)
 ※BOX内で接続

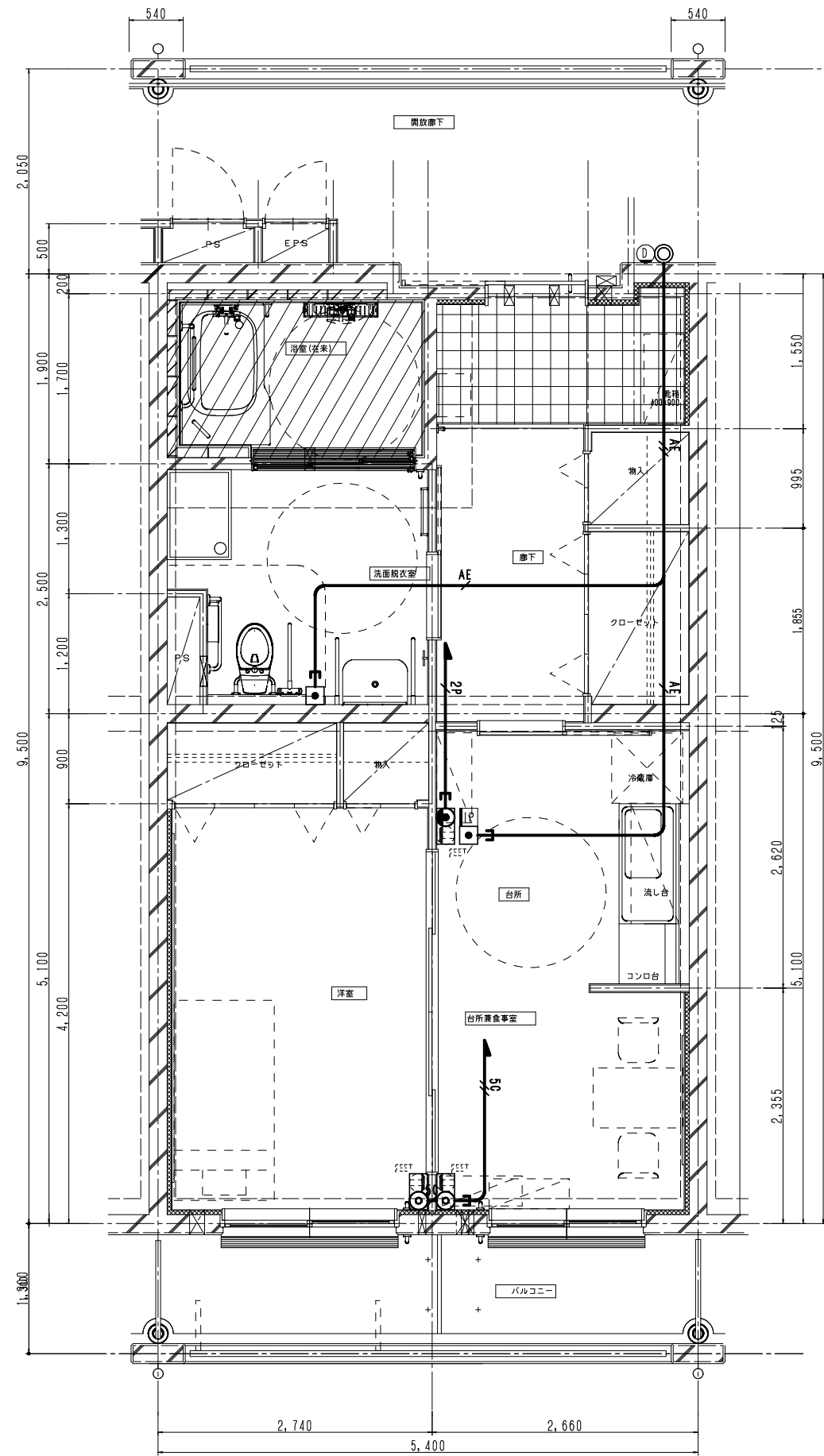
1DK身障者タイプ平面詳細図 50.92m²
 <壁構造>



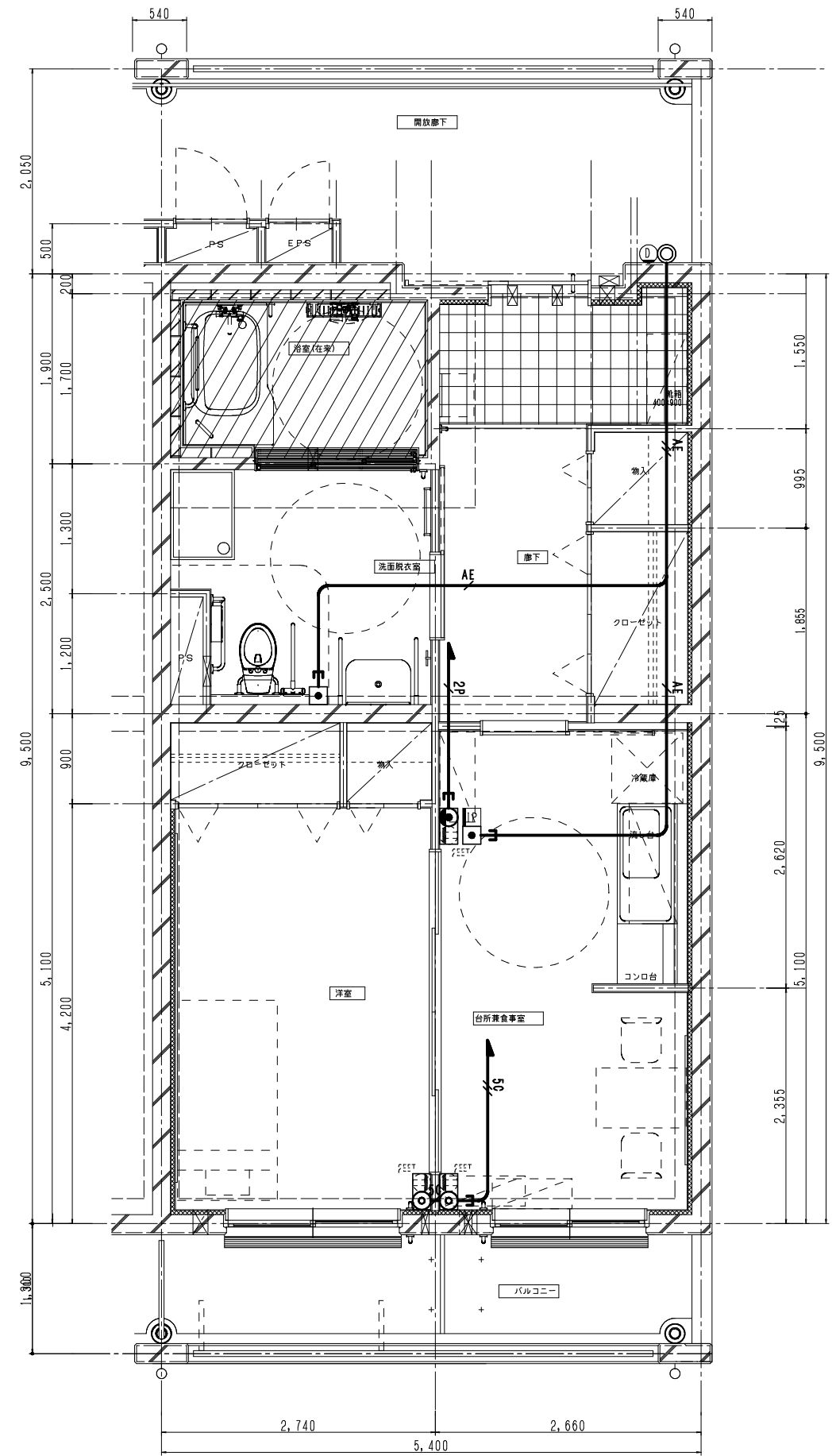
EM-EF 1.6-3C (F2 24)
 リモコン付 (別途工事)
 ※BOX内で接続

1DK身障者タイプ(妻)平面詳細図 50.92m²
 <壁構造>

CHECKED	DRAWING	DATE	2020.8.21	工事名称	神奈川県県営住宅標準プラン集	図面番号 07-E-01
		SCALE	1/30	図面名称	KK身1(壁式)平面図(電灯)	

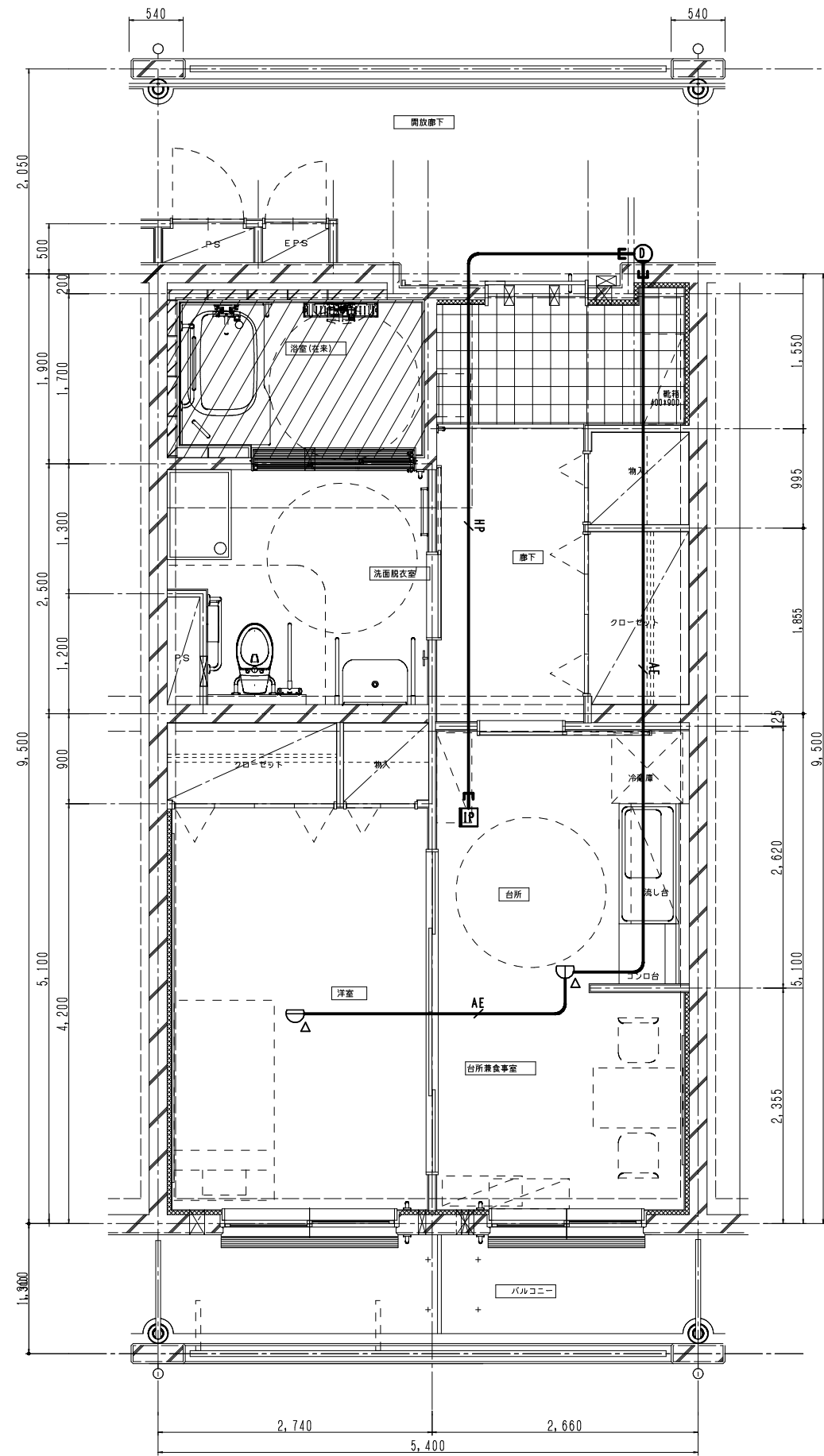


1DK身障者タイプ平面詳細図 50.92m²
 <壁構造>

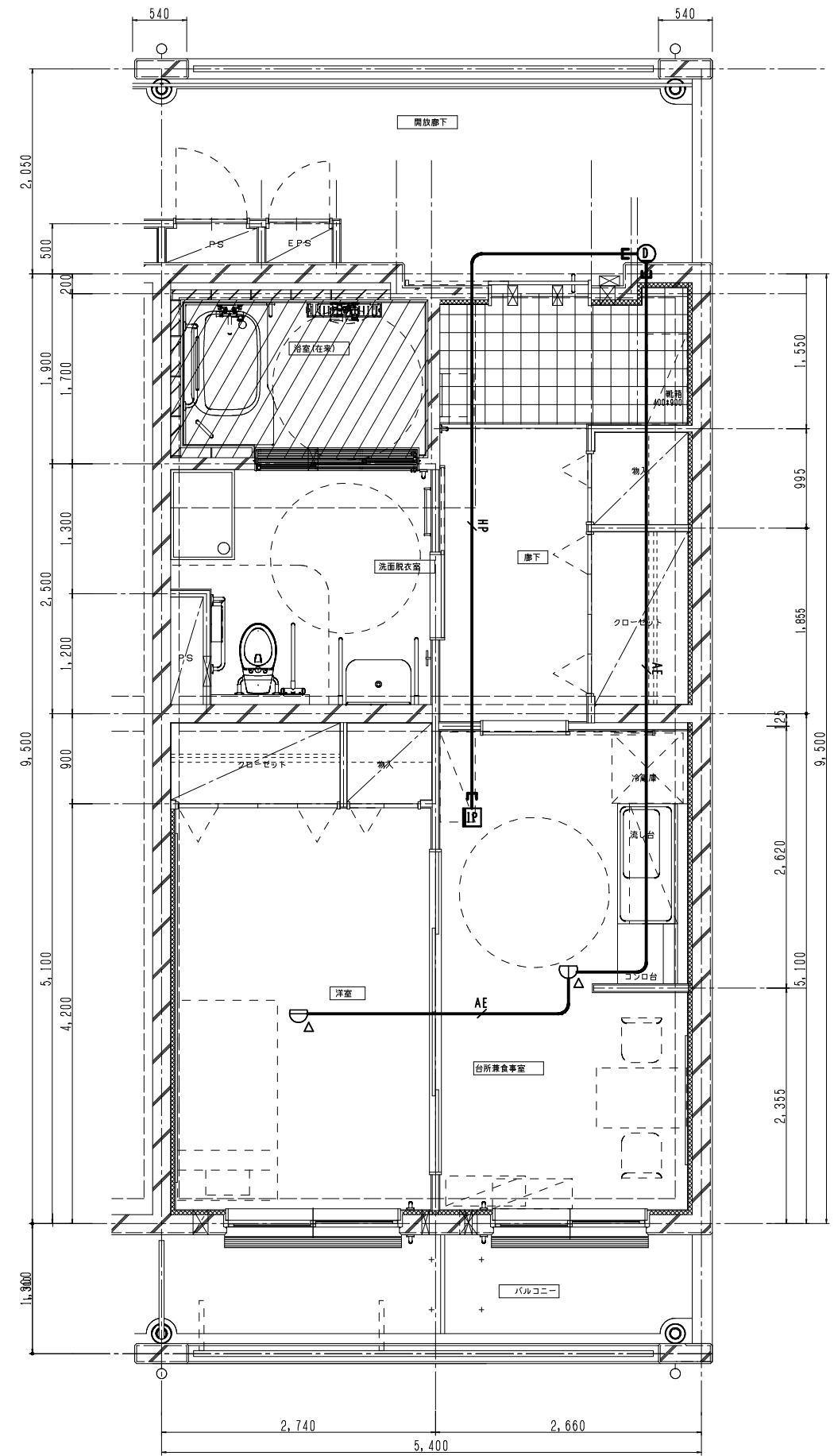


1DK身障者タイプ(妻)平面詳細図 50.92m²
 <壁構造>

CHECKED	DRAWING	DATE	2020.8.21	工事名称	神奈川県県営住宅標準プラン集	図面番号 07-E-02
		SCALE	1/30	図面名称	KK身1(壁式)平面図(弱電)	

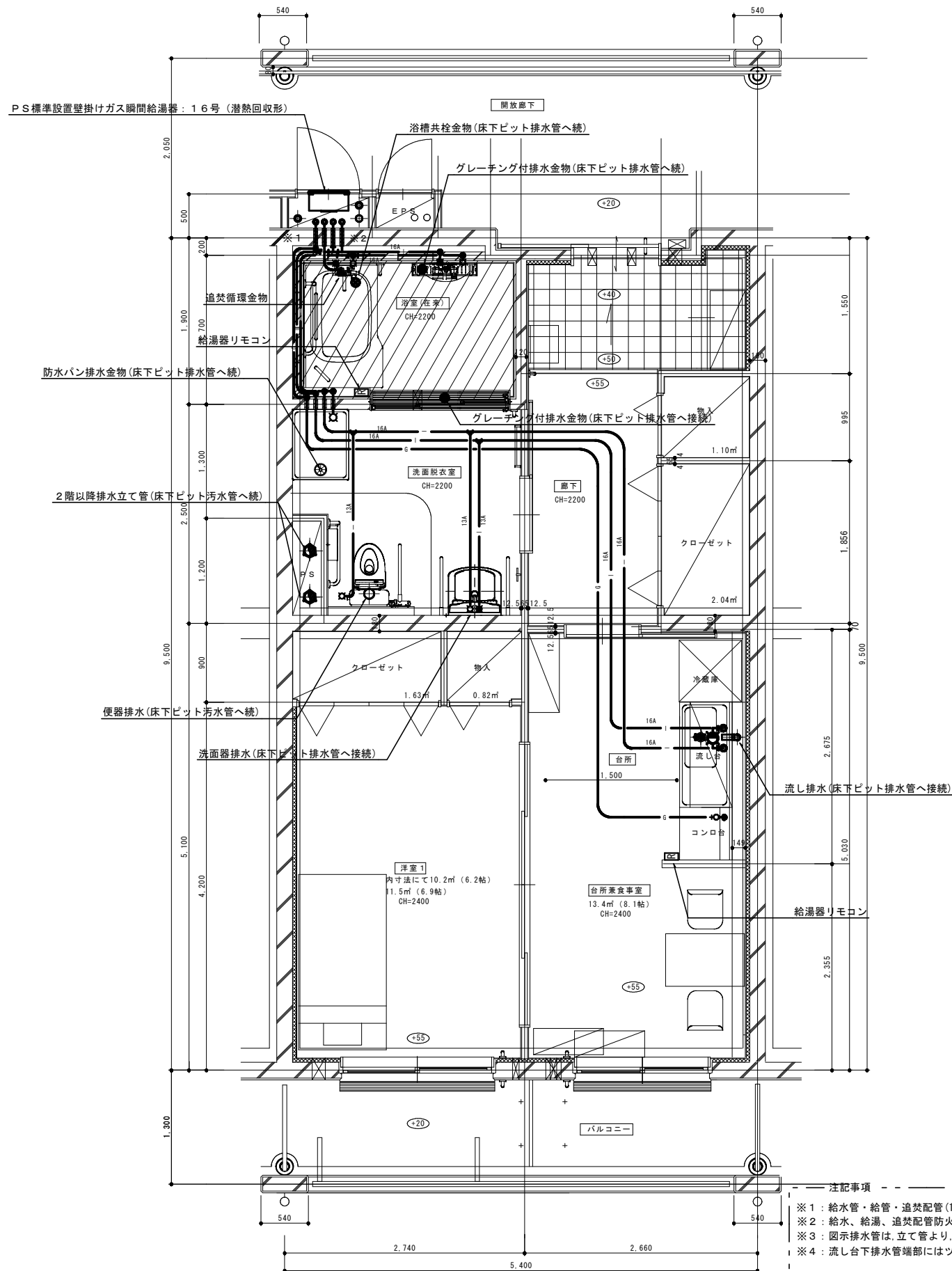


1DK身障者タイプ平面詳細図 50.92m²
 <壁構造>



1DK身障者タイプ(妻)平面詳細図 50.92m²
 <壁構造>

CHECKED	DRAWING	DATE	2020.8.21	工事名称	神奈川県県営住宅標準プラン集	図面番号 07-E-03
		SCALE	1/30	図面名称	KK身1(壁式)平面図(自火報)	



（衛生設備図）
1DK身障者タイプ平面詳細図 50.92㎡
＜壁構造＞

注記事項

※1：給水管・給湯管・追焚配管（13A×2）は架橋ポリエチレン配管（先分岐工法）とする。

※2：給水、給湯、追焚配管防火区画貫通部分は国土交通大臣認定工法による防火区画貫通処理を行う。

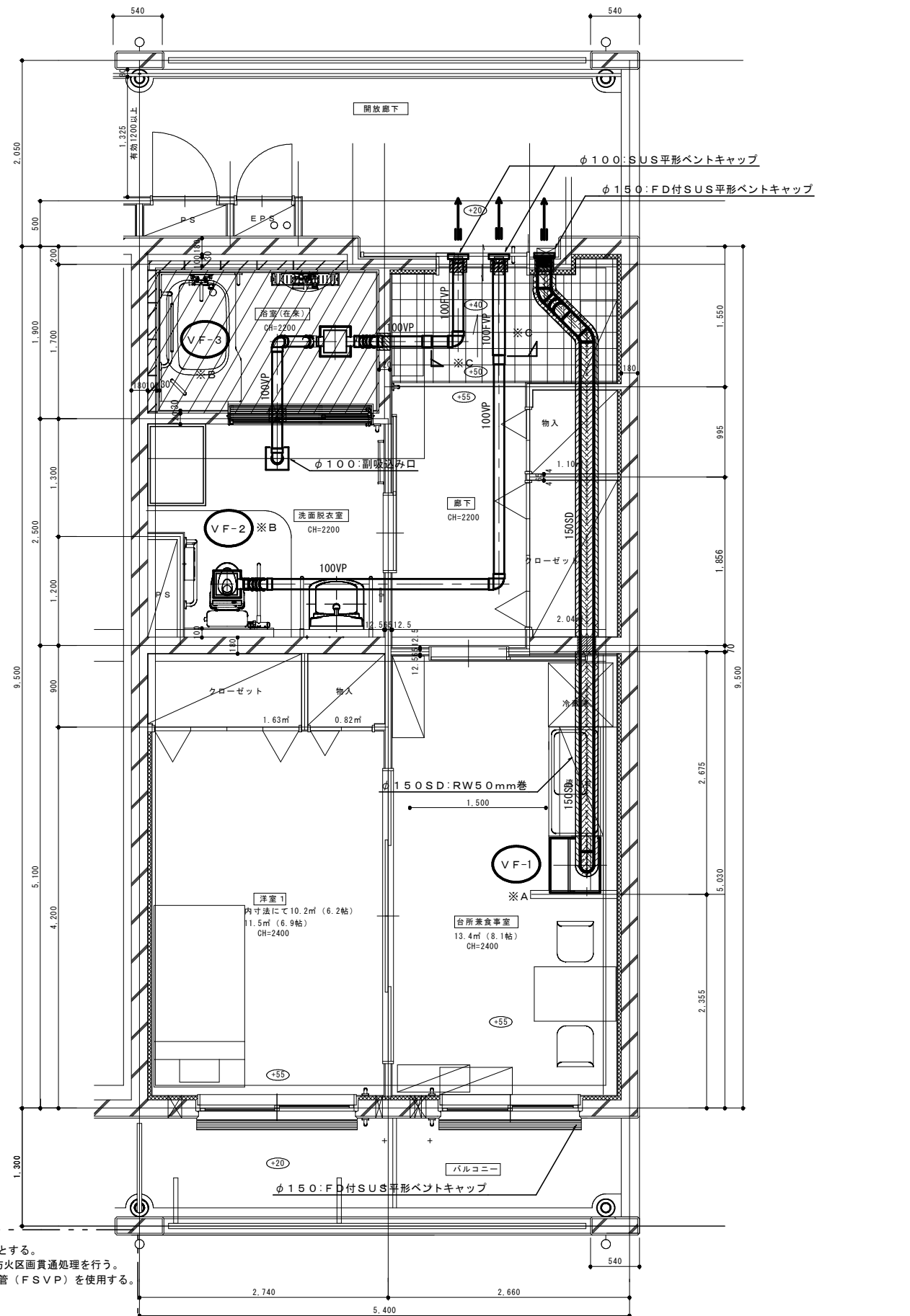
※3：図示排水管は、立て管より、1.0m以上は建物用耐火性硬質ポリ塩化ビニル管（FSVP）を使用する。

※4：流し台下排水管端部にはツマミ掃除口を付ける。

※A：VF-1・レンジフードファン用幕板は建築工事。

※B：VF-2・3天井扇は24時間換気機能付きとし（コントロールスイッチ共）スイッチ取付は電気工事。

※C：防火区画貫通塩ビダクトは1.0m以上耐火二層とする。



（換気設備図）
1DK身障者タイプ（妻）平面詳細図 50.92㎡
＜壁構造＞

/// SL-200の範囲を示す

CHECKED	DRAWING	DATE	2020.8.21	工事名称	神奈川県営住宅標準プラン集	図面番号
		SCALE	1/30	図面名称	KK身1（壁式）平面図（衛生・換気）	
						07-P-01