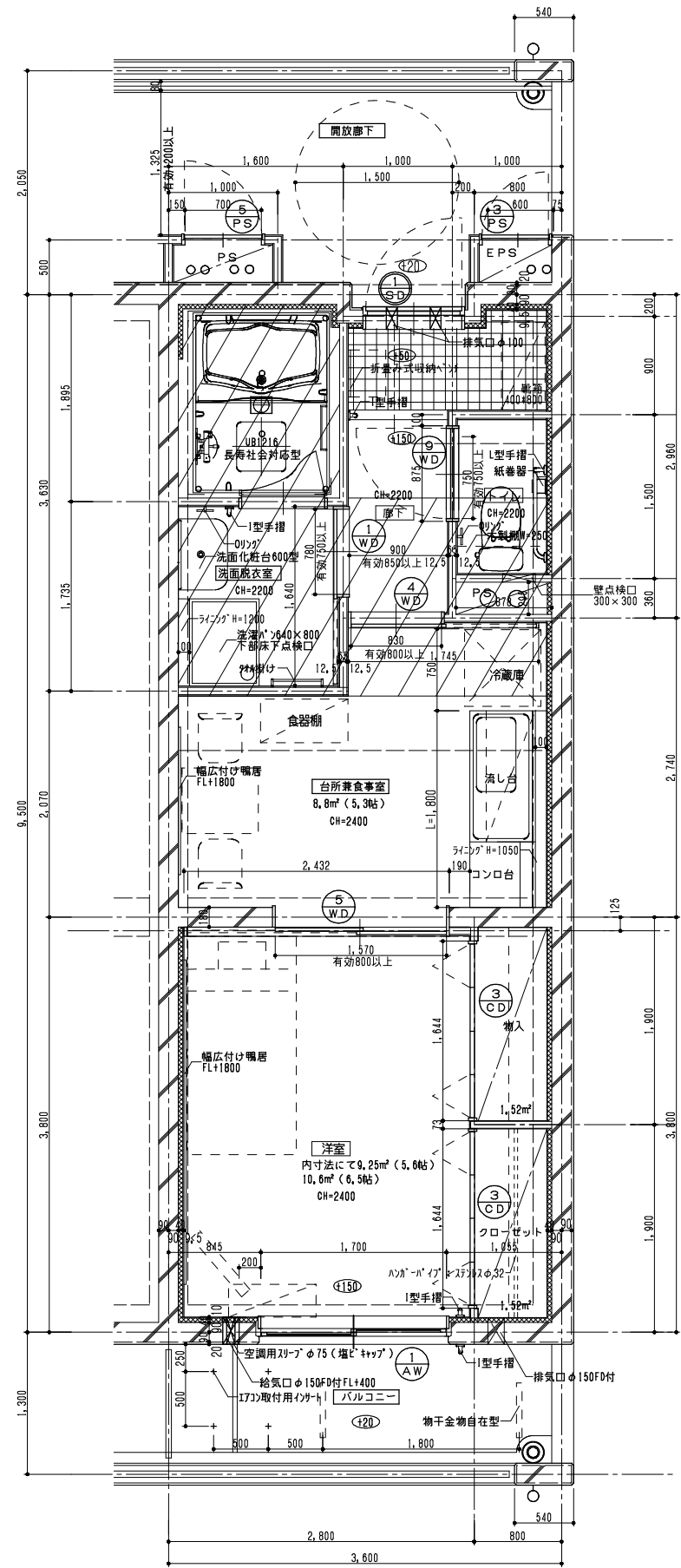


1DKタイプ平面詳細図 33.96㎡  
＜壁構造＞

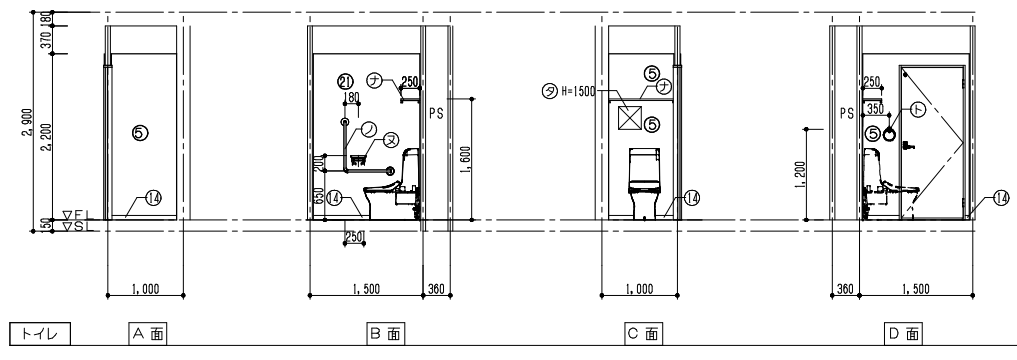
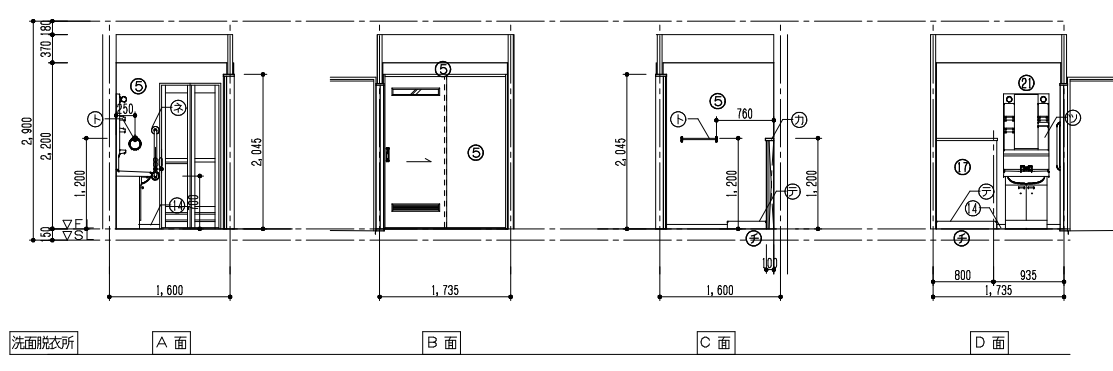
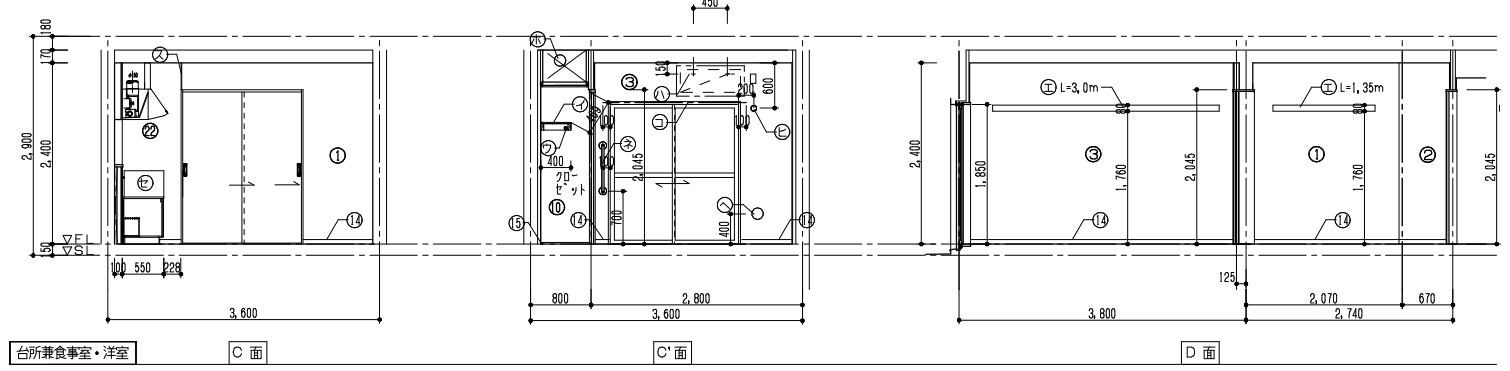
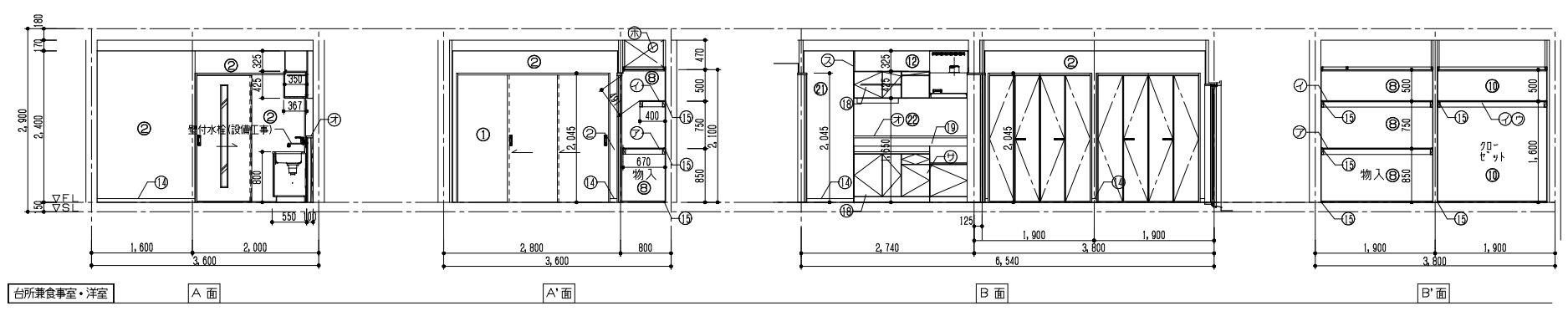
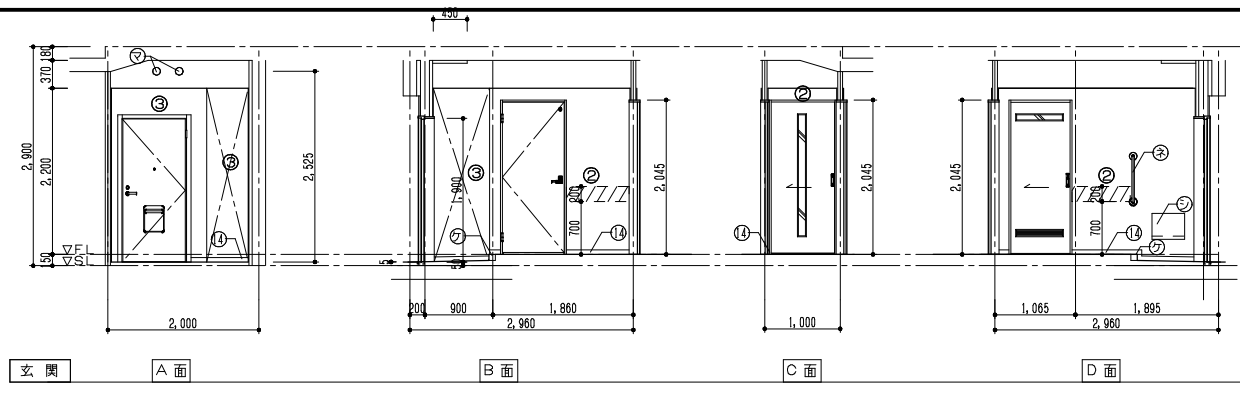


1DKタイプ(妻)平面詳細図 33.96㎡  
＜壁構造＞

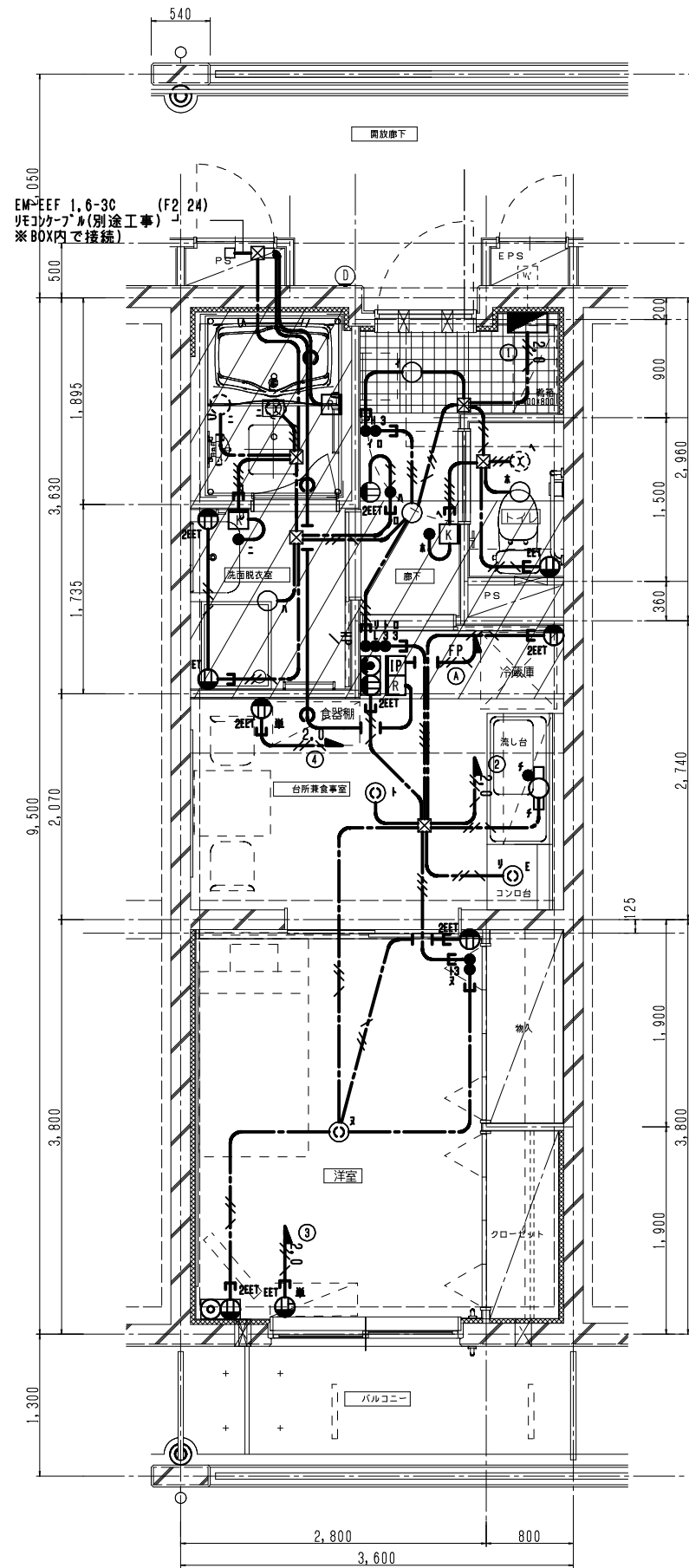
- 凡例
- 一般サッシを示す
  - 建築基準法第112条1項による特定防火設備 (建設省告示第1369号に基づく構造による)
  - /// SL-150の範囲を示す

※コックアウト隅部は面取W=20のこと  
※内装材・ト'隅部補強コーナーのこと

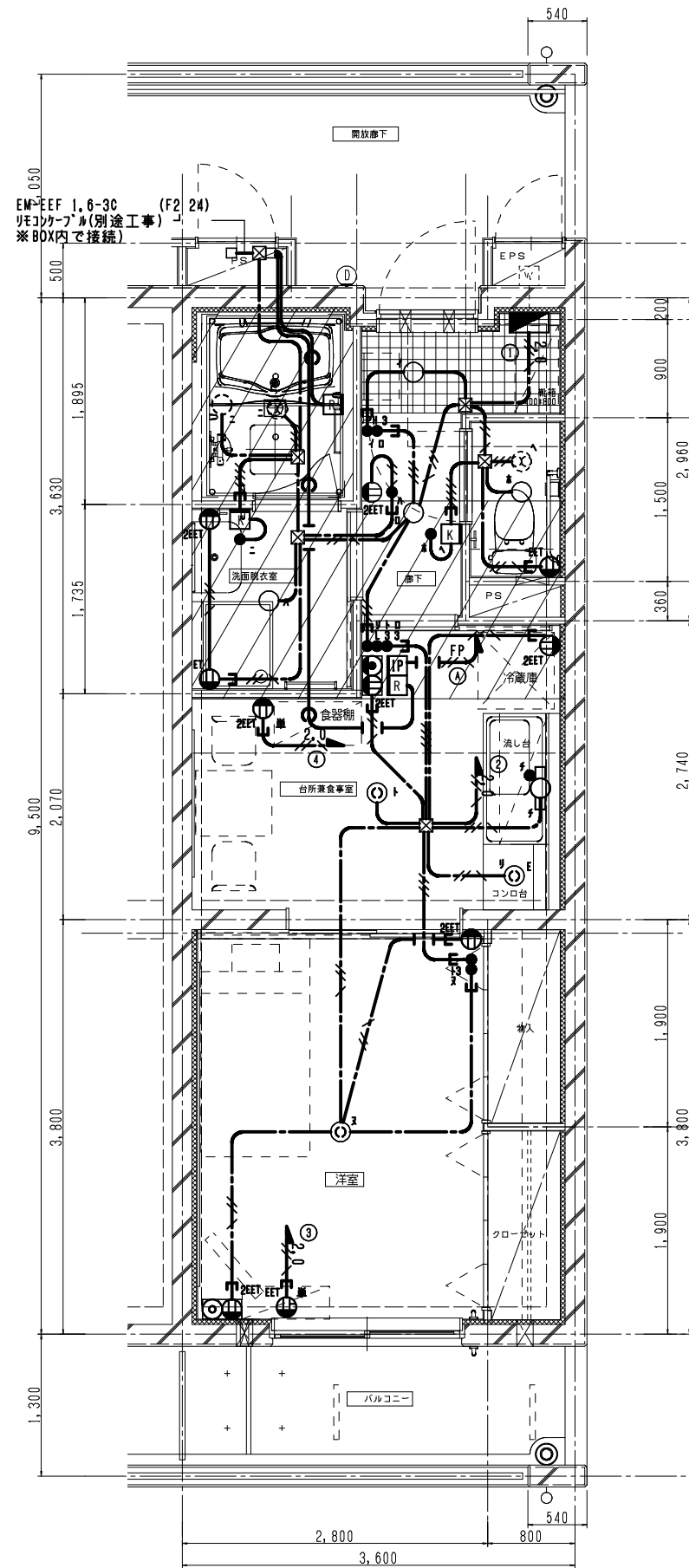
CHECKED	DRAWING	DATE	工事名称	図面番号
		2020.8.21	神奈川県県営住宅標準プラン集	
		SCALE	図面名称	01-A-01
		1/30	KK1(壁式)平面図	



仕上表 凡例	
①	コック打放し補修の上ビニール貼
②	LGS(65型)下地 石膏ボード 712.5の上ビニール貼
③	押出法 <sup>※</sup> ワレノカ <sup>※</sup> 保温板2種裏打石膏 <sup>※</sup> 734.5 ビニール貼
④	押出法 <sup>※</sup> ワレノカ <sup>※</sup> 保温板2種裏打石膏 <sup>※</sup> 734.5 防湿ビニール貼(防塵・防カ)
⑤	LGS(65型)下地 耐水石膏ボード 712.5の上防湿ビニール貼(防塵・防カ)
⑥	流し部:コック打放し補修の上 化粧不燃 <sup>※</sup> 700 <sup>※</sup> 4 下地張り
⑦	不燃壁: LGS(65型)下地 耐水不燃石膏ボード712.5
⑧	コック打放し補修の上 ベニヤ合板厚4.0貼(T2)
⑨	LGS(65型)下地 ベニヤ合板厚4.0貼(T2)
⑩	押出法 <sup>※</sup> ワレノカ <sup>※</sup> 保温板2種裏打ベニヤ合板厚4.0貼(T2) 729
⑪	押出法 <sup>※</sup> ワレノカ <sup>※</sup> 保温板2種裏打石膏 <sup>※</sup> 734.5化粧不燃 <sup>※</sup> 700 <sup>※</sup> 4
⑫	LGS(50型)下地耐水石膏ボード 712.5の上防湿ビニール貼(防塵・防カ)(帯板)
⑬	LGS(50型)下地石膏 <sup>※</sup> 712.5の上ビニール貼(下がり天井)
⑭	ビニール巾木H=60
⑮	雑巾受け
⑯	GI工法下地 石膏ボード 70.5の上ビニール貼
⑰	LGS(50型)下地耐水石膏ボード 712.5の上防湿ビニール貼(防塵・防カ)
⑱	LGS(50型)下地 耐水不燃石膏ボード712.5
⑲	LGS(50型)下地 耐水不燃石膏ボード712.5化粧不燃 <sup>※</sup> 700 <sup>※</sup> 4
㉑	LGS(50型)下地 石膏ボード712.5の上ビニール貼
㉒	コック打放し補修の上 防湿ビニール貼(防塵・防カ)
㉓	コック打放し補修の上 化粧不燃 <sup>※</sup> 700 <sup>※</sup> 4
㉔	乾式耐火遮音壁: LGS下地75形 <sup>※</sup> 57 <sup>※</sup> 424kg/m <sup>3</sup> 厚50強化石膏 <sup>※</sup> 厚12.5(2枚張)の上ビニール貼
㉕	乾式耐火遮音壁: LGS下地75形 <sup>※</sup> 57 <sup>※</sup> 424kg/m <sup>3</sup> 厚50強化石膏 <sup>※</sup> 厚12.5(2枚張)の上防湿ビニール貼(防塵・防カ)
㉖	乾式耐火遮音壁: LGS下地75形 <sup>※</sup> 57 <sup>※</sup> 424kg/m <sup>3</sup> 厚50強化石膏 <sup>※</sup> 厚12.5(2枚張)の上ベニヤ合板厚4.0貼(T2)
㉗	乾式耐火遮音壁: LGS下地75形 <sup>※</sup> 57 <sup>※</sup> 424kg/m <sup>3</sup> 厚50強化石膏 <sup>※</sup> 厚12.5(2枚張)
㉘	乾式耐火遮音壁: LGS下地75形 <sup>※</sup> 57 <sup>※</sup> 424kg/m <sup>3</sup> 厚50強化石膏 <sup>※</sup> 厚12.5(2枚張)+化粧不燃 <sup>※</sup> 700 <sup>※</sup> 4
㉙	中段棚(合板厚5.5)
㉚	柱棚(合板厚5.5)
㉛	ノボリパイプ: 27x1.5φ32
㉜	幅広付鴨居H=80(ハンガー対応品) 27 <sup>※</sup> (県産材)
㉝	不燃 <sup>※</sup> 27 <sup>※</sup> 424kg/m <sup>3</sup> 厚20 W=110
㉞	27 <sup>※</sup> 424kg/m <sup>3</sup> 厚20 W=110
㉟	ノボリ: ヒト集材厚30 UC塗装 本棚: 27 <sup>※</sup> 集材厚20 OCL塗装(県産材)
㊱	-
㊲	上櫃: 9種層材 50×100 OCL塗装
㊳	カナル <sup>※</sup>
㊴	流し台・シンク・戸棚・レンジ <sup>†</sup> (設備工事)L=1800パイプ
㊵	折畳み式収納 <sup>†</sup>
㊶	指引き切、ワレノカ <sup>※</sup> 2種分納まりのみ712見切
㊷	防熱板350×550
㊸	-
㊹	壁点検口300×300(一般階のみ)
㊺	床下点検口450×450
㊻	洗面台(設備工事)
㊼	防水 <sup>†</sup> (設備工事)
㊽	列組 <sup>†</sup> L=450、27 <sup>†</sup> パイプ
㊾	便所 <sup>†</sup> : 27 <sup>†</sup> 集材厚20 OCL塗装(県産材)
㊿	棚掛便器(設備工事)
1	紙巻器(設備工事)
2	安全手摺(1型) SUS製樹脂被覆製34φL=600
3	安全手摺(L型) SUS製樹脂被覆製34φL=600×600
4	17 <sup>†</sup> 取付用パイプ(下地補強合板900×400×厚9)
5	設備機器用パイプφ75(内: 塩 <sup>†</sup> 製 <sup>†</sup> 外: 7 <sup>†</sup> 製 <sup>†</sup> )
6	給気口φ100(SUS製防虫網付)
7	給気口φ150 F付(SUS製防虫網付)
8	空調用パイプφ115
9	空調用パイプφ100
10	空調用パイプφ150(内: 塩 <sup>†</sup> 製 <sup>†</sup> 、外: SUS製 <sup>†</sup> )
11	空調用パイプφ100(内: 塩 <sup>†</sup> 製 <sup>†</sup> 、外: SUS製 <sup>†</sup> )
12	換気口φ100(SUS製防虫網付)
13	換気口φ150(SUS製防虫網付)
14	将来手摺取付用壁下地補強

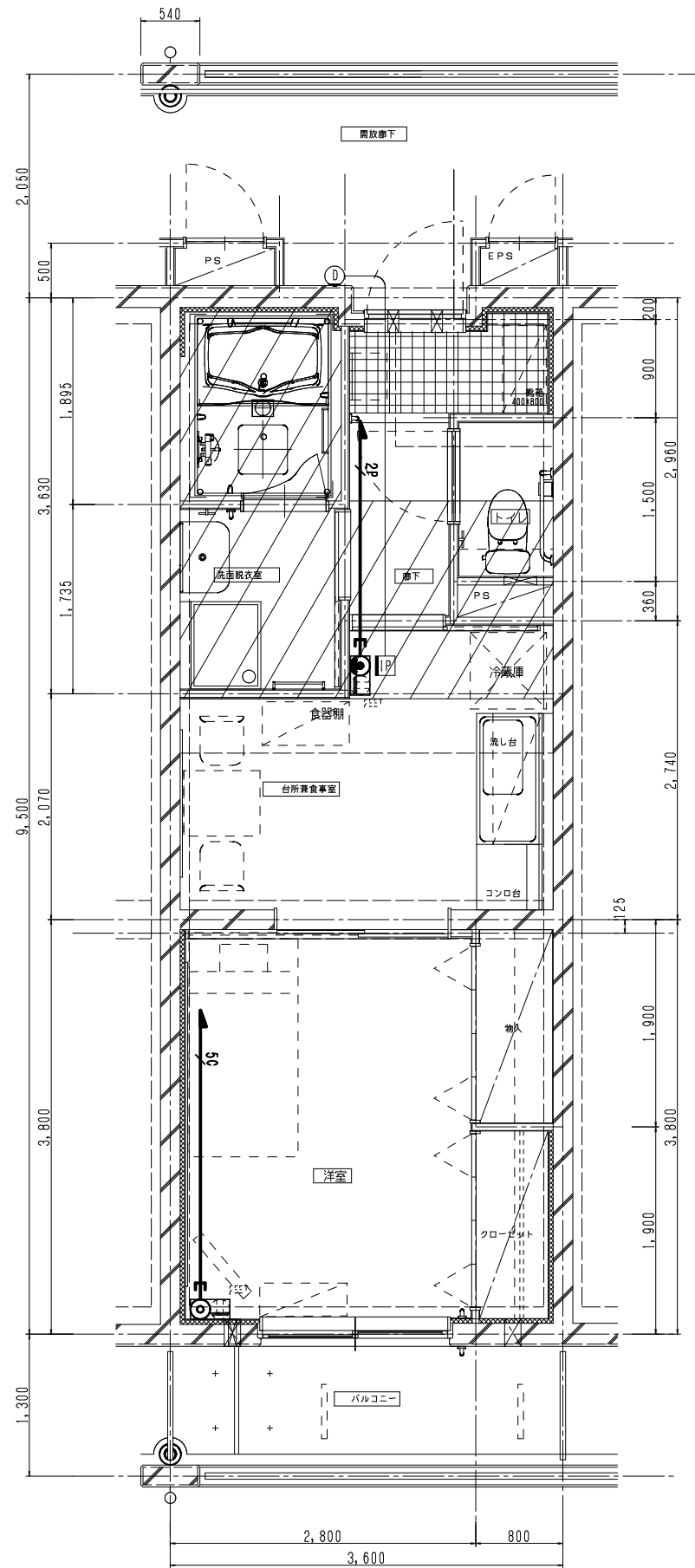


1DKタイプ平面詳細図 33.96㎡  
 <壁構造>

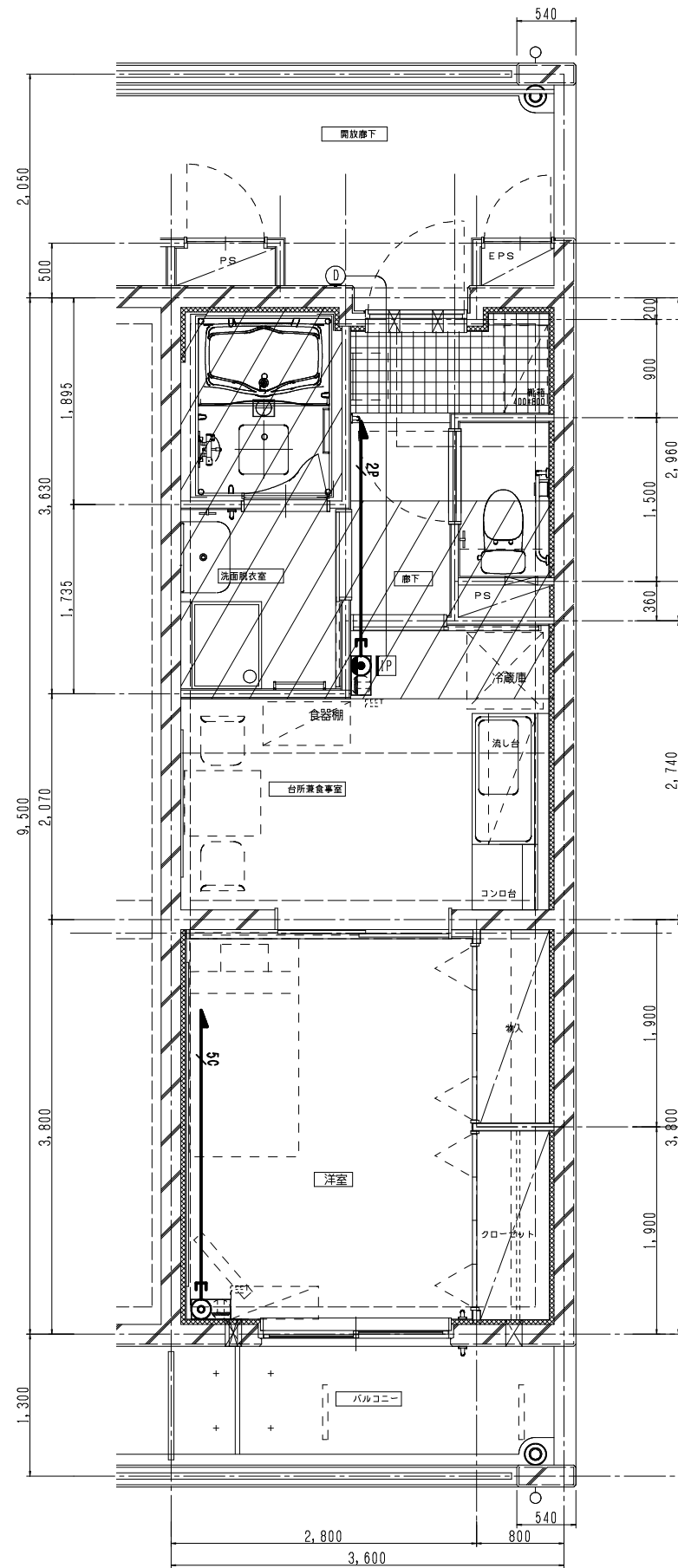


1DKタイプ(妻)平面詳細図 33.96㎡  
 <壁構造>

CHECKED	DRAWING	DATE	2020.8.21	工事名称	神奈川県県営住宅標準プラン集	図面番号 01-E-01
		SCALE	1/30	図面名称	KK1(壁式)平面図(電灯)	

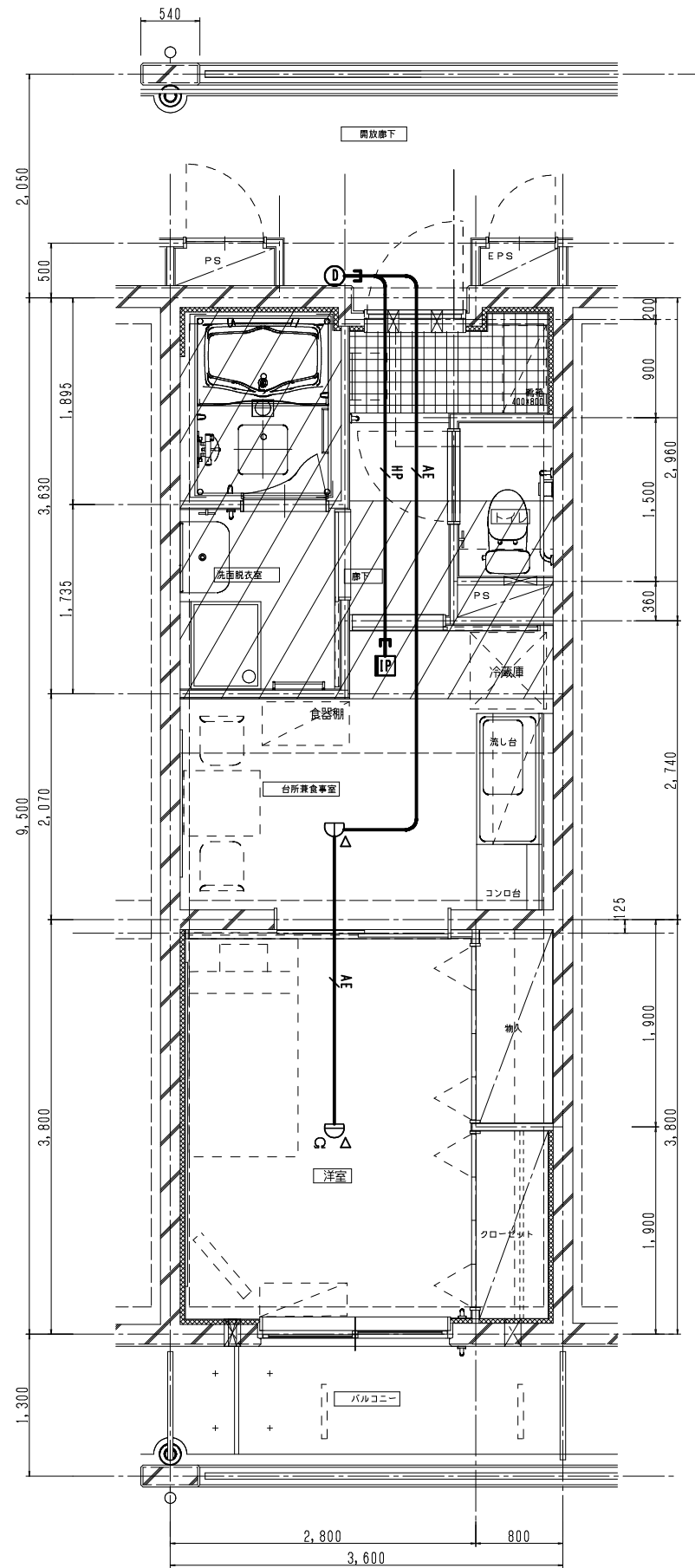


1DKタイプ平面詳細図 33.96㎡  
 <壁構造>

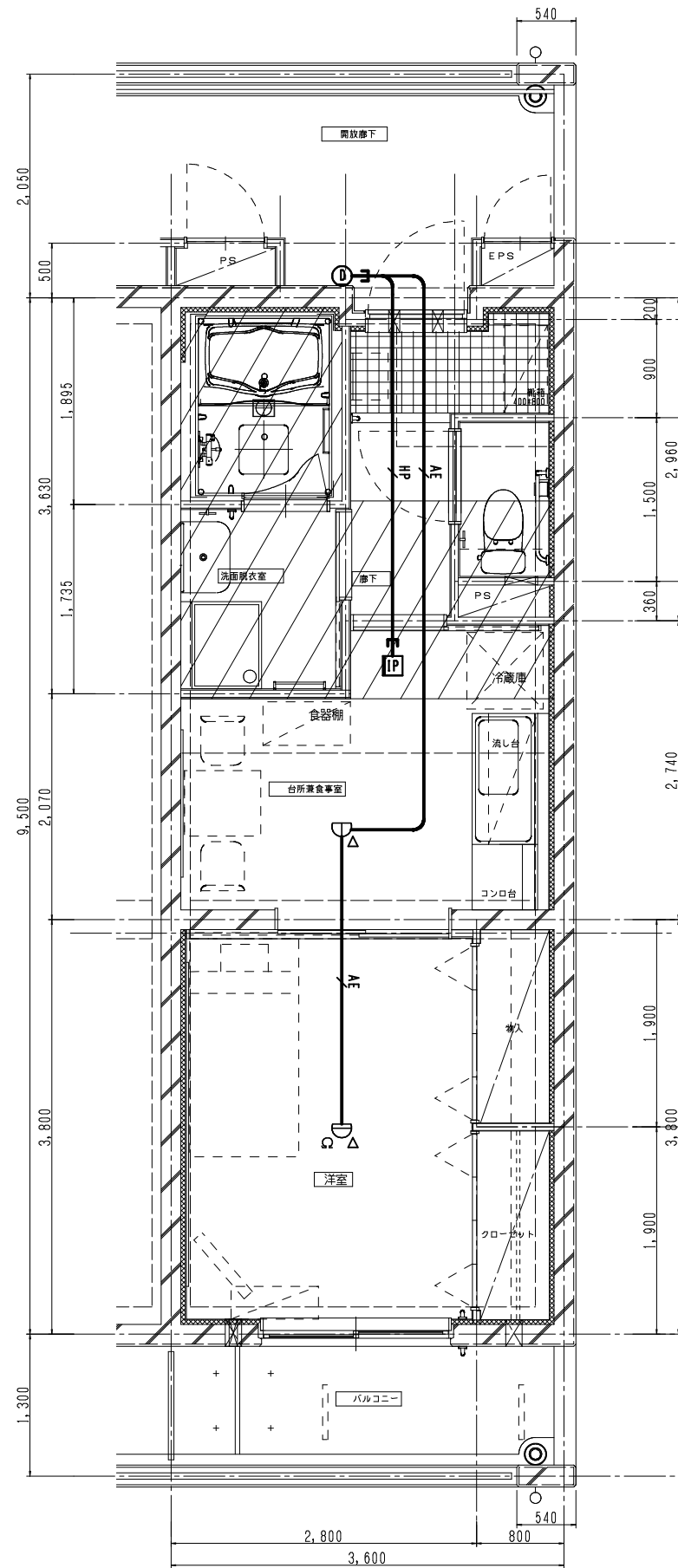


1DKタイプ(妻)平面詳細図 33.96㎡  
 <壁構造>

CHECKED	DRAWING	DATE	2020.8.21	工事名称 神奈川県営住宅標準プラン集	図面番号 01-E-02
		SCALE	1/30		

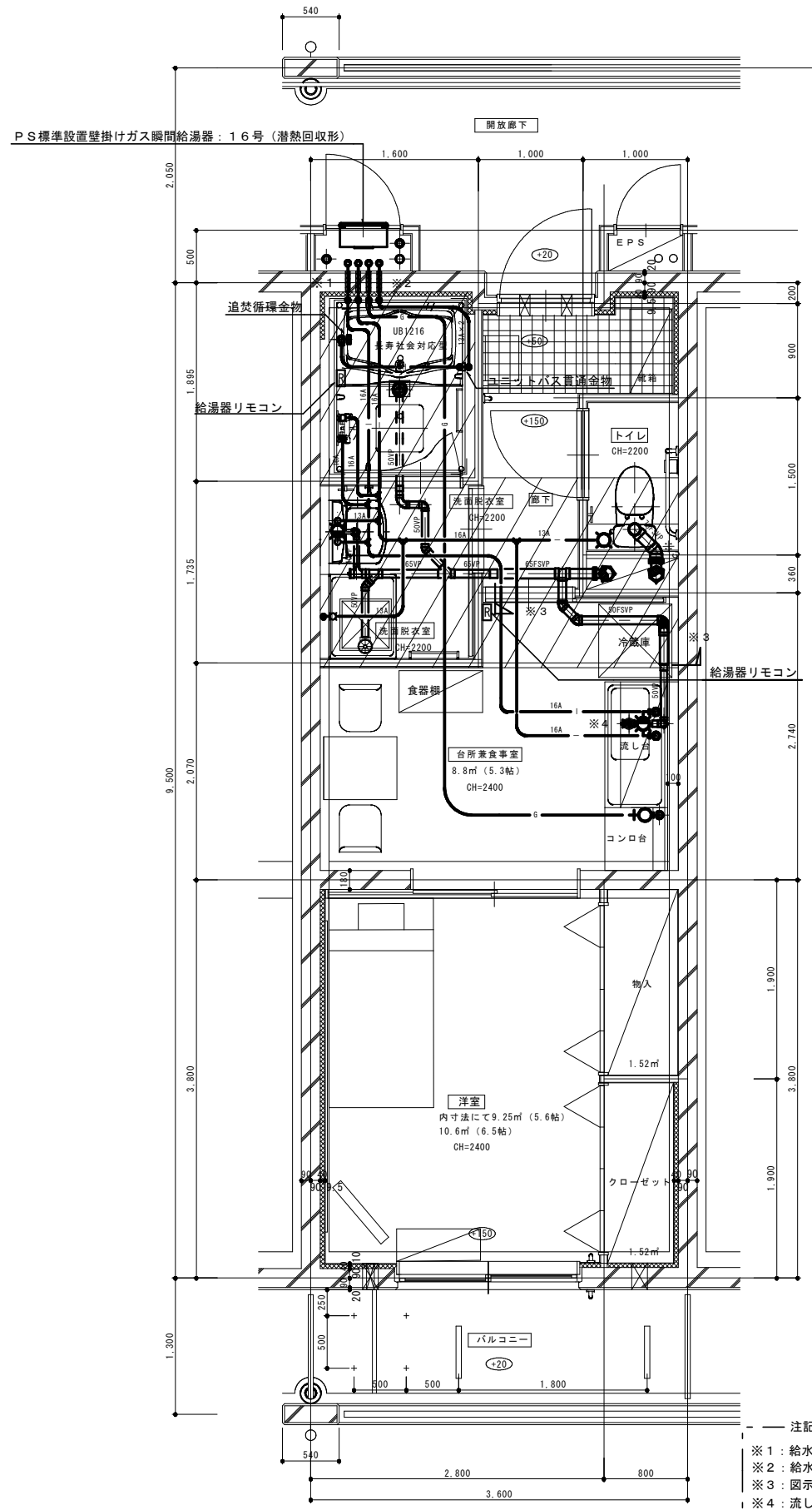


1DKタイプ平面詳細図 33.96㎡  
 <壁構造>



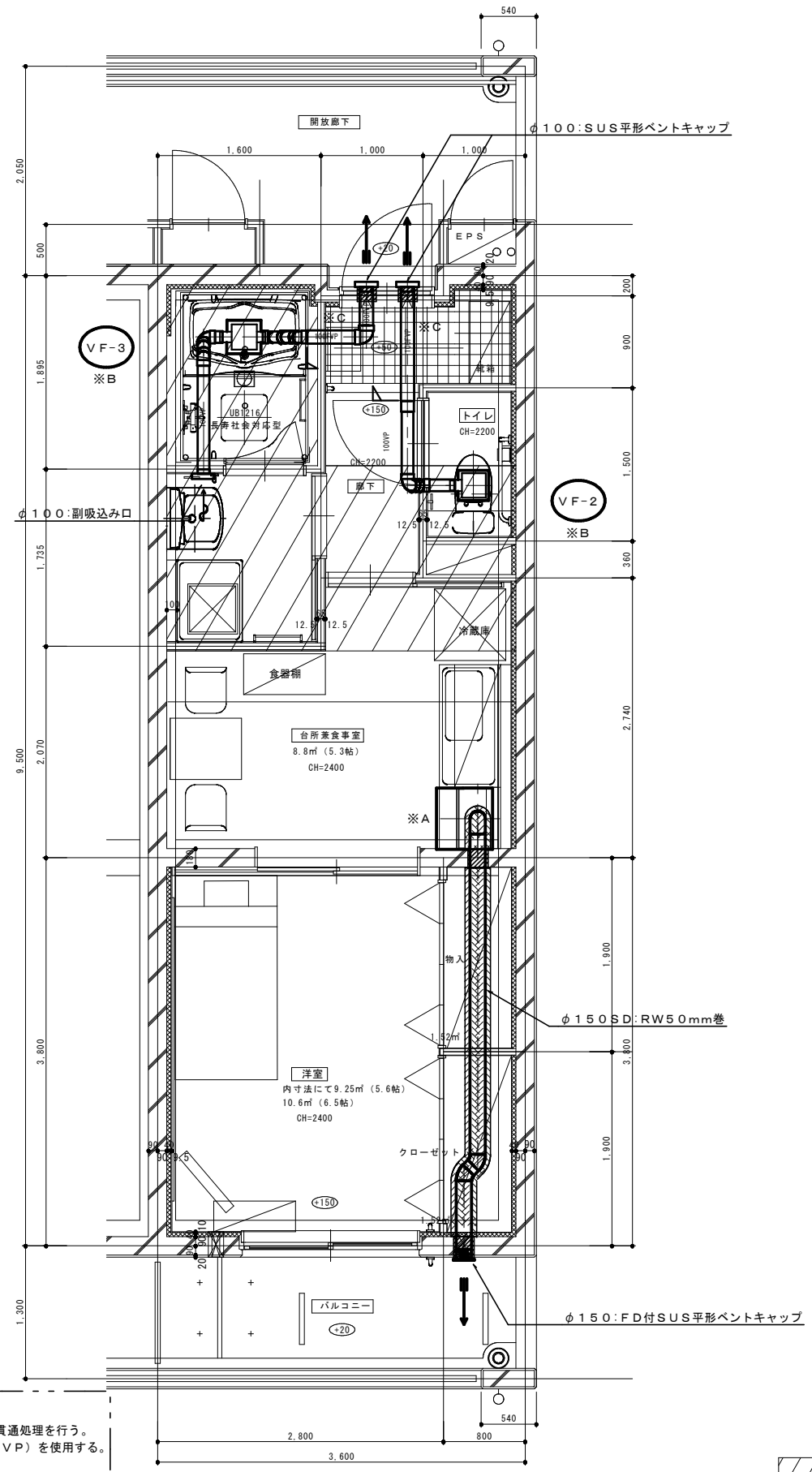
1DKタイプ(妻)平面詳細図 33.96㎡  
 <壁構造>

CHECKED	DRAWING	DATE	2020.8.21	工事名称 神奈川県営住宅標準プラン集	図面番号 01-E-03
		SCALE	1/30		



(衛生設備図)  
1DKタイプ平面詳細図 33.96㎡  
＜壁構造＞

- 注記事項
- ※1: 給水管・給湯管・追焚配管(13A×2)は架橋ポリエチレン配管(先分岐工法)とする。
  - ※2: 給水、給湯、追焚配管防火区画貫通部分は国土交通大臣認定工法による防火区画貫通処理を行う。
  - ※3: 図示排水管は、立て管より、1.0m以上は建物用耐火性硬質ポリ塩化ビニル管(FSVP)を使用する。
  - ※4: 流し台下排水管端部にはツマミ掃除口を付ける。
  - ※A: VF-1・レンジフードファン用幕板は建築工事。
  - ※B: VF-2・3天井扇は24時間換気機能付きとし(コントロールスイッチ共)スイッチ取付は電気工事。
  - ※C: 防火区画貫通ビダクトは1.0m以上耐火二層管とする。



(換気設備図)  
1DKタイプ(妻)平面詳細図 33.96㎡  
＜壁構造＞

SL-150の範囲を示す

CHECKED	DRAWING	DATE	2020.8.21	工事名称	神奈川県営住宅標準プラン集	図面番号 01-P-01
		SCALE	1/30	図面名称	KK1(壁式)平面図(衛生・換気)	