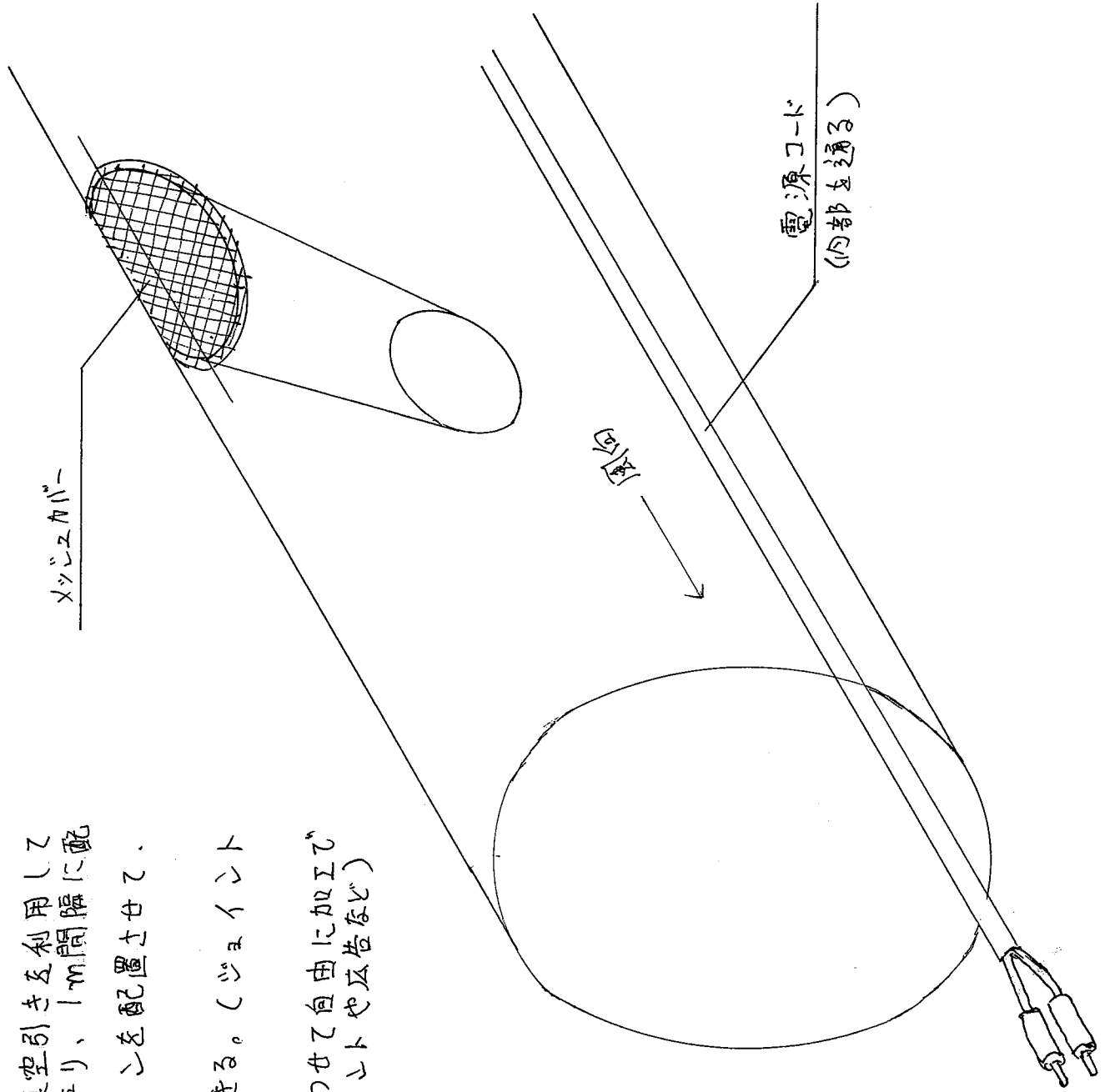
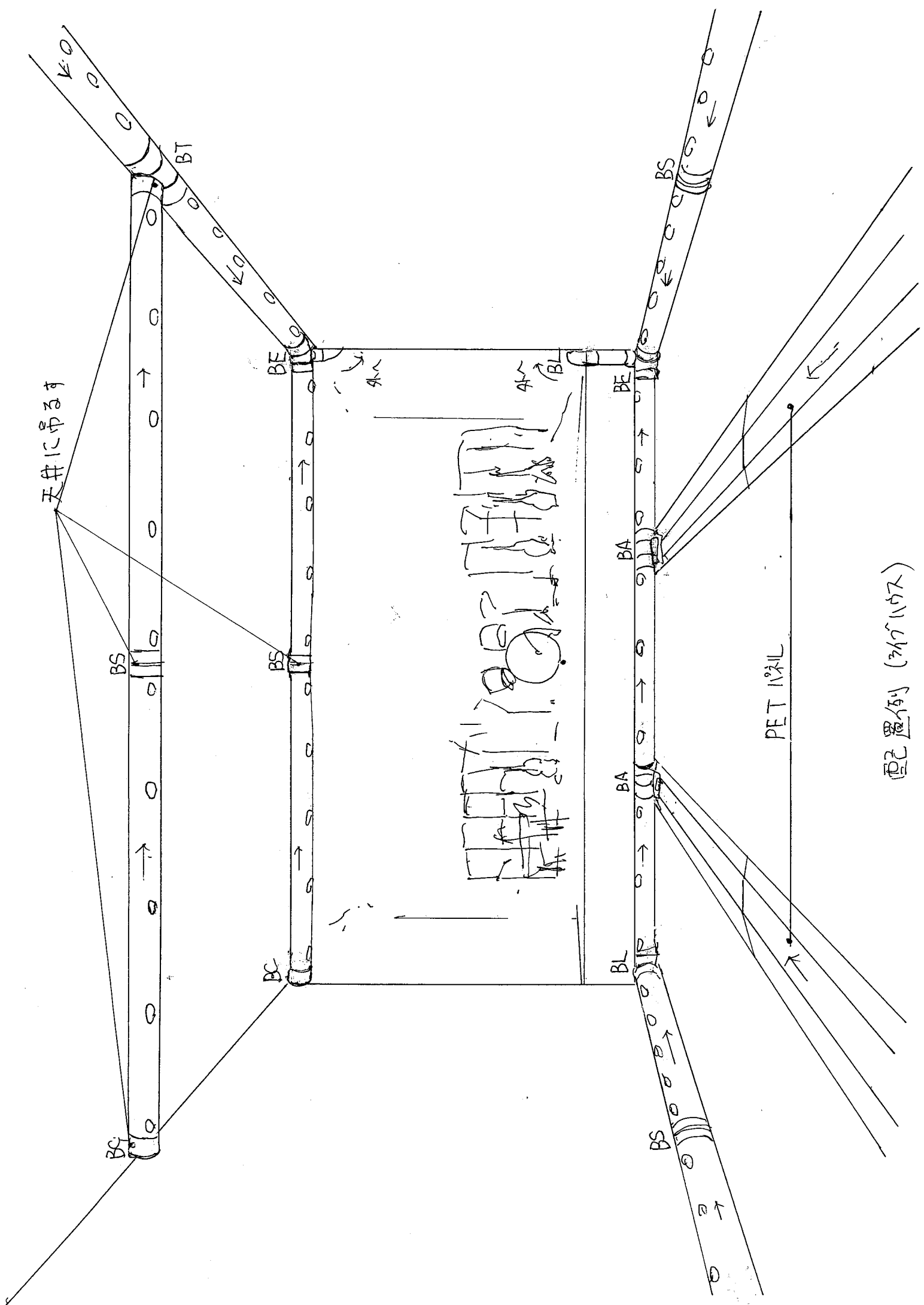


② 密閉場所 換気システム

- 。ポリエチレン製のダクトホースの中に、真空引きをを利用して本体の太士の30%程の引き込み部分を作り、1m間隔に配置する。
ホースのジュイント各部に小型電動ファンを配置させて、汚れた空気を速やかに排出させる。
- 。床に置いて天井に吊るしても使用できる。(ジュイント部に穴が有)
- 。強度・太士・色・形状・等、目的に合わせて自由に加工作できると思えます。(たとえば自立のアリントや広巻など)
- 。吸気側にも、殺菌対策する事が必要。

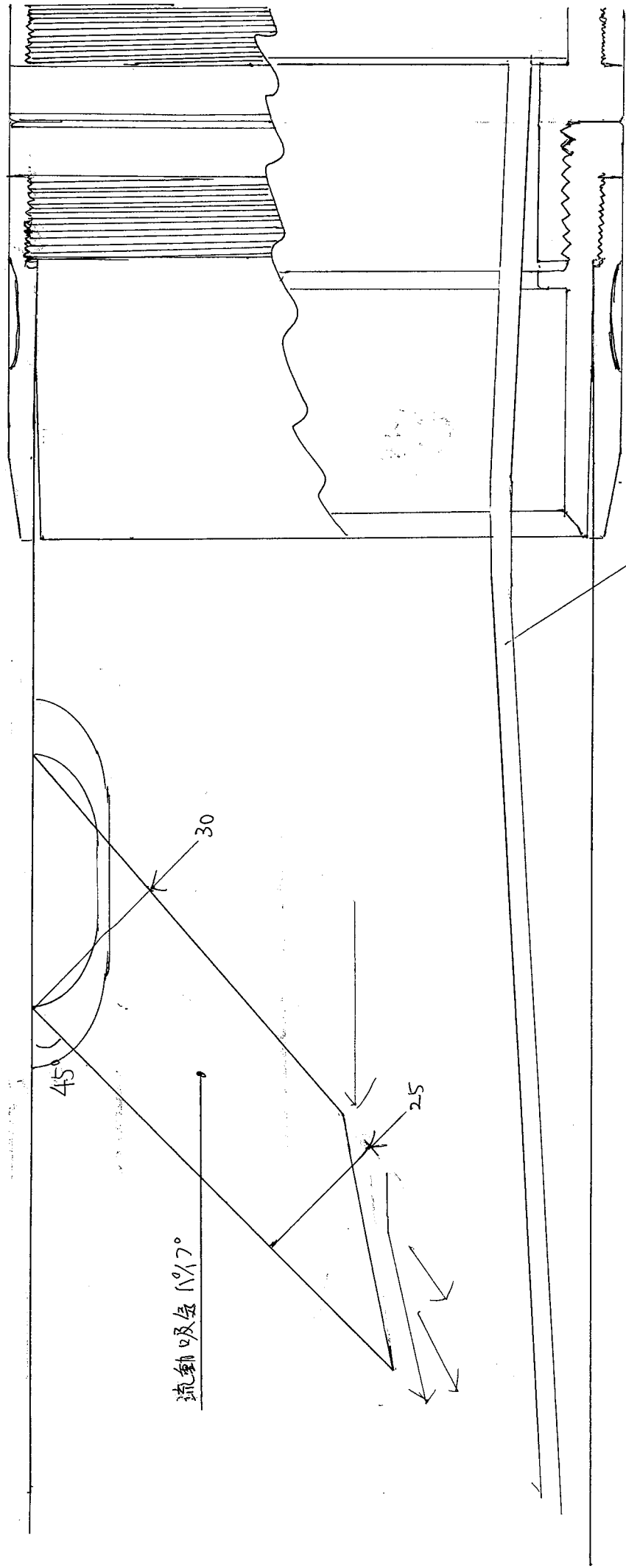
※ コロナ^後ホースは^{...}廃棄、リサイクルになりますが電動ファンは空調服になります。





20mm

1,000 P 30φ

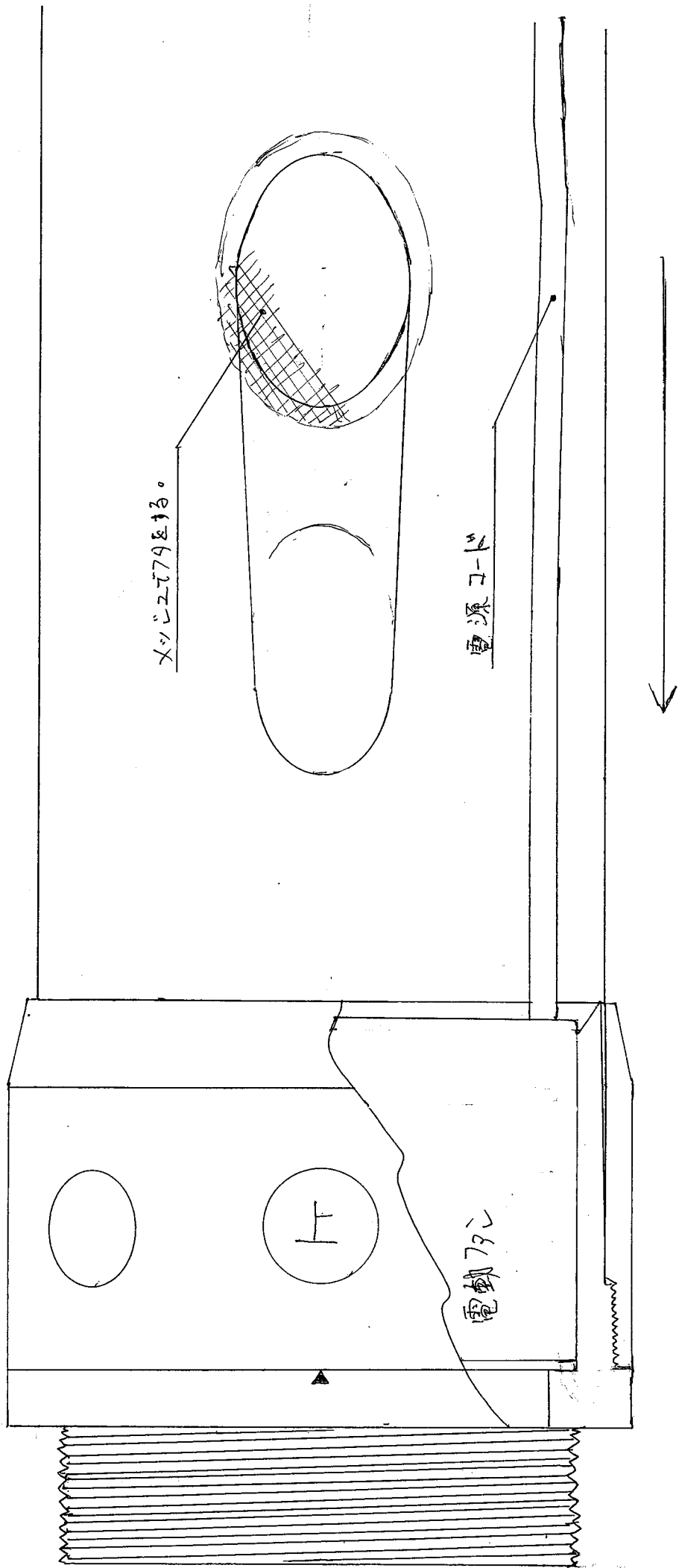


流動吸気 18°

電源コード

ホースの中を通るので、熱くならない。

BS-100A



大型集気ホ-7 BS-100B



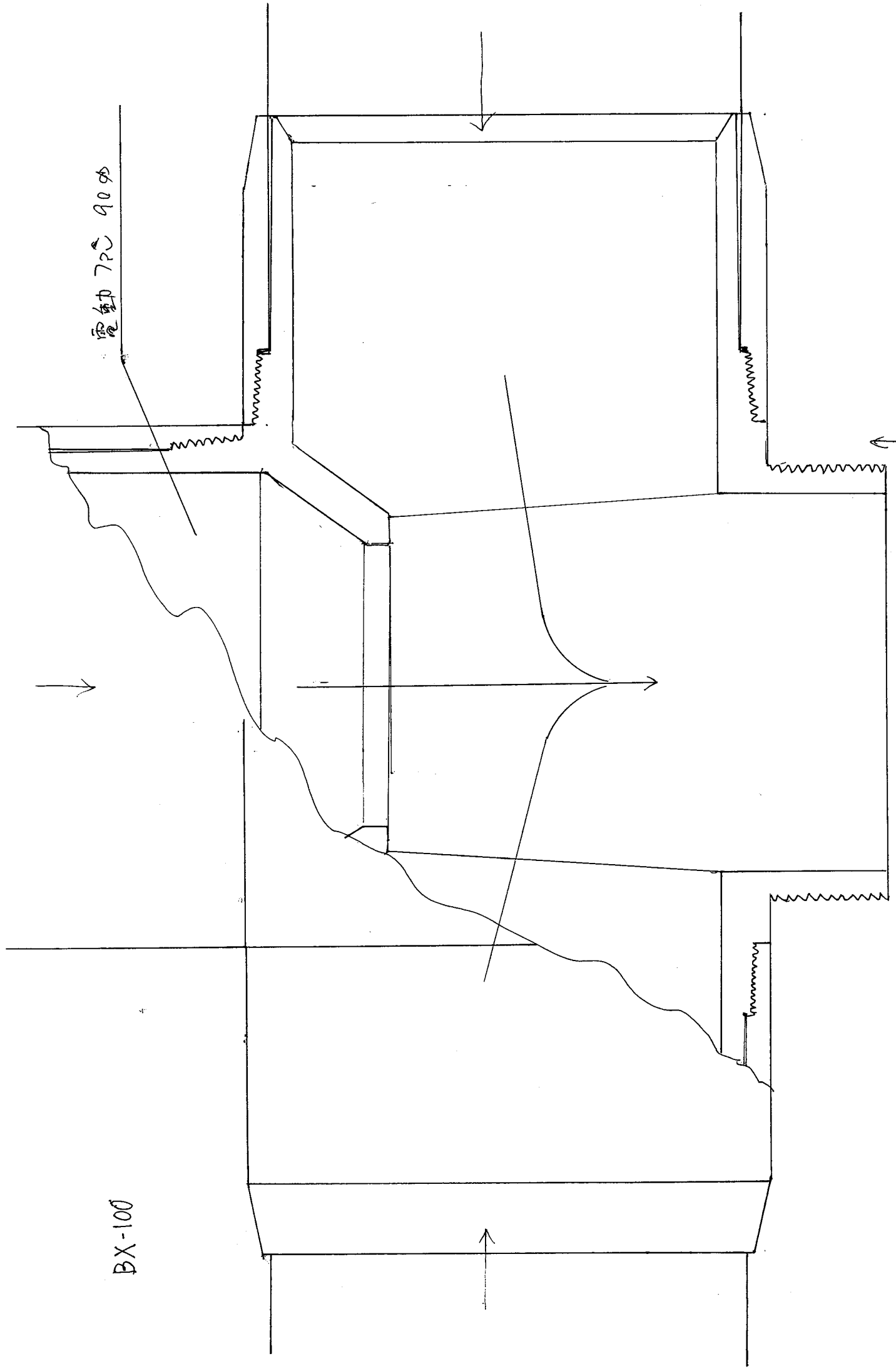
90φ
電動730

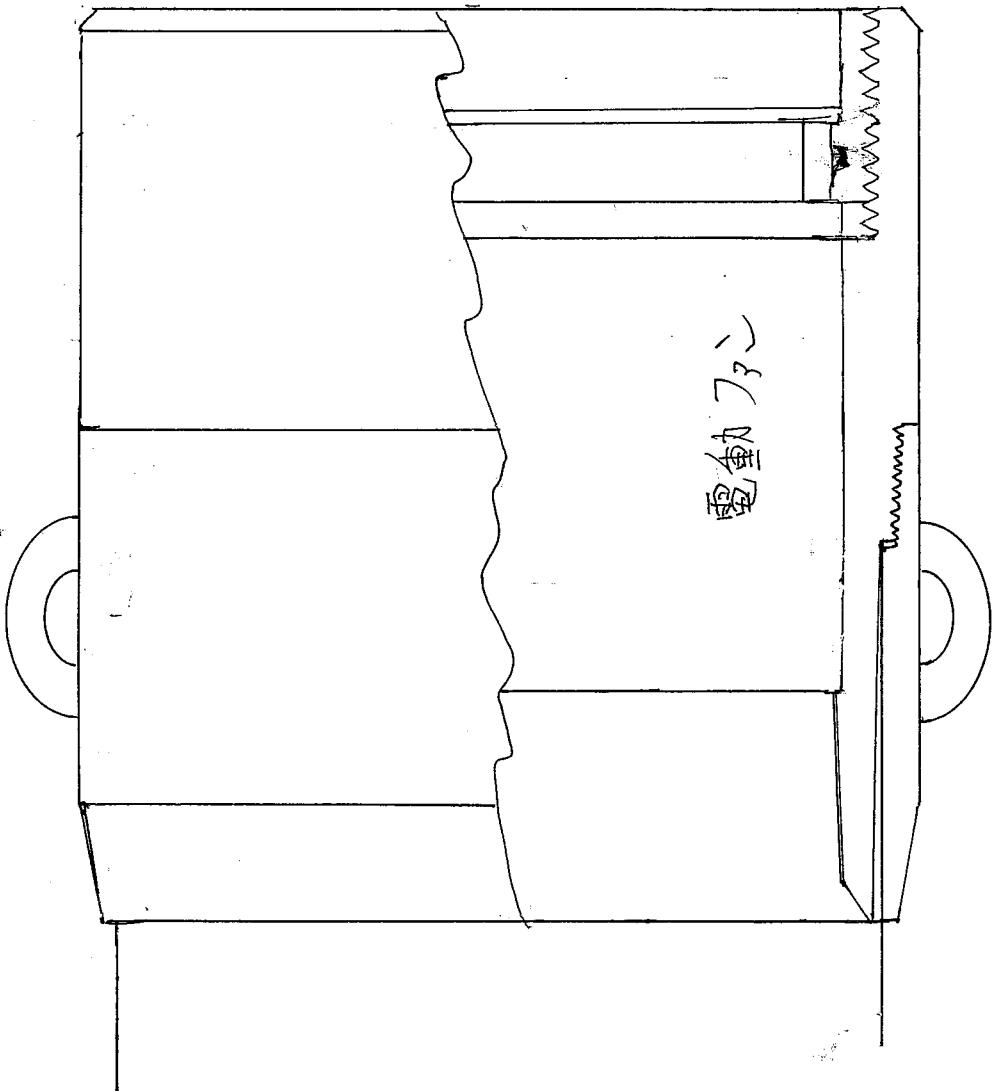
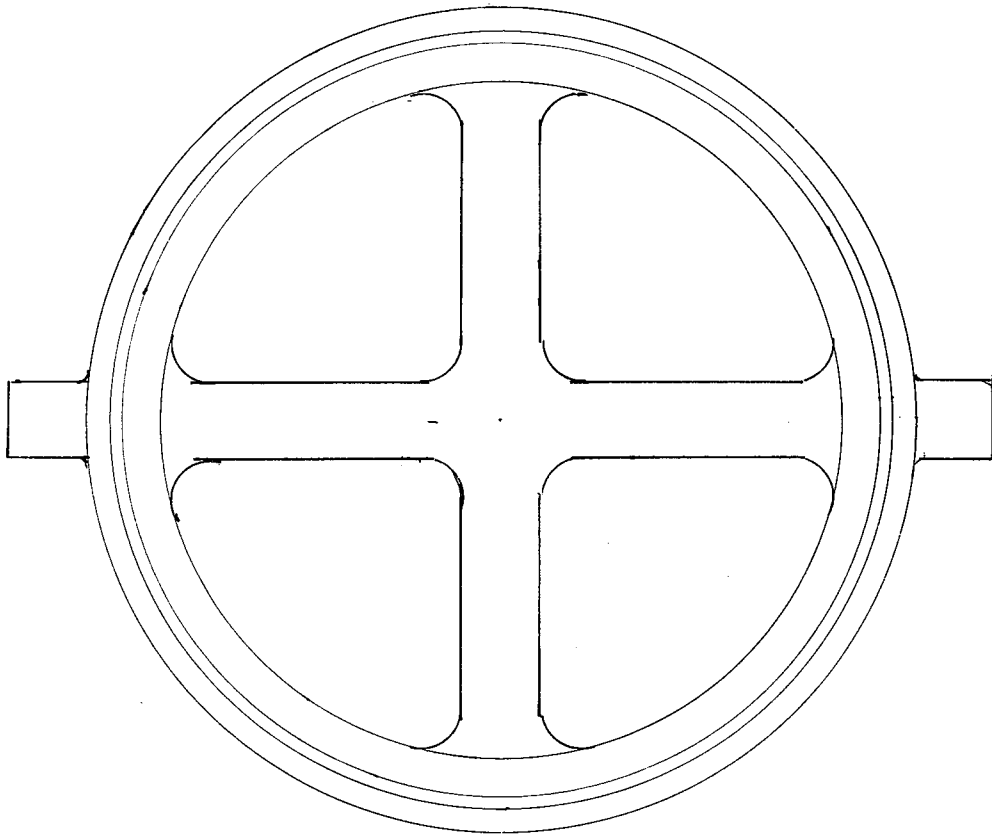
BT-100

電線 720 90φ

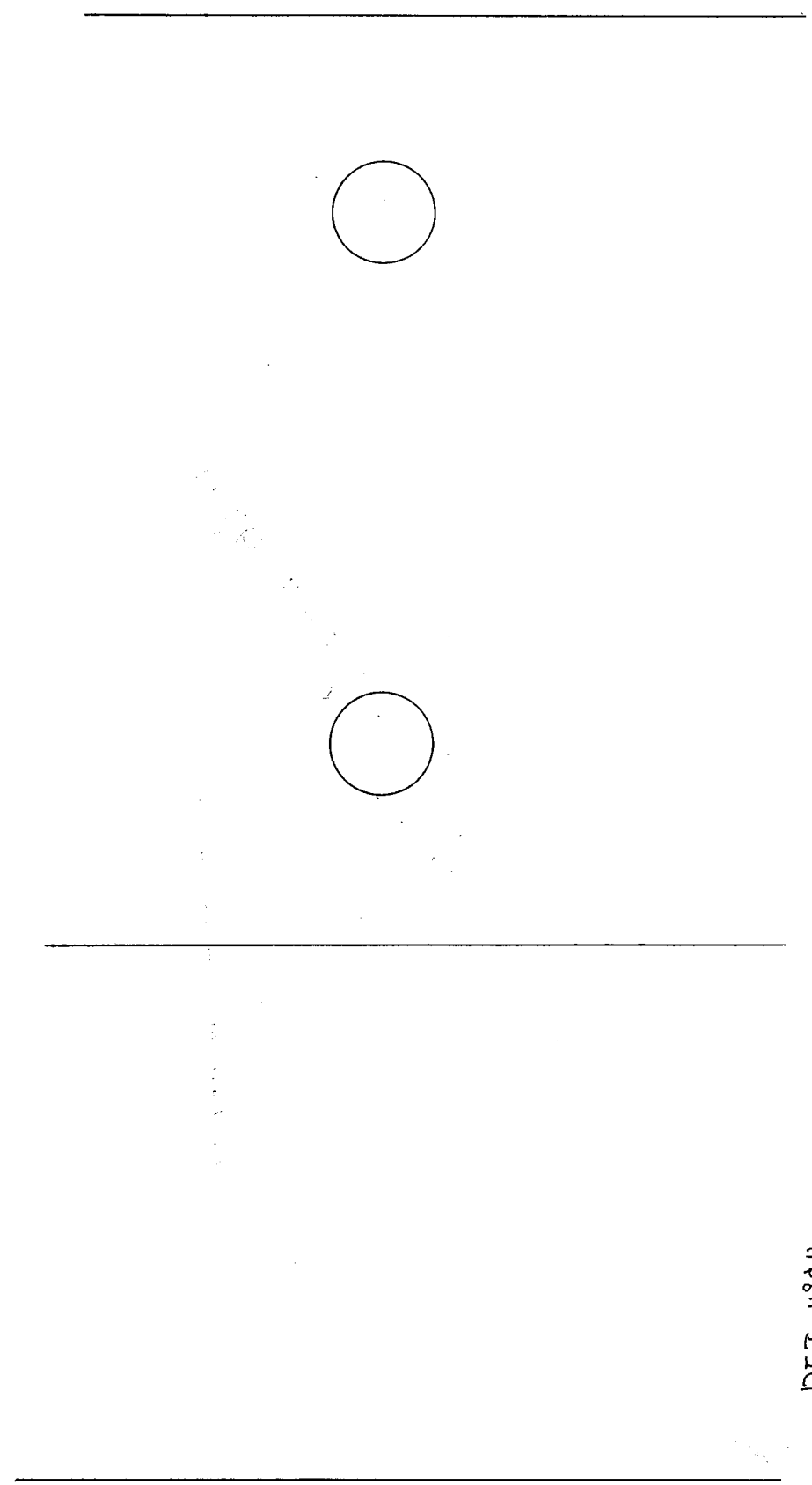
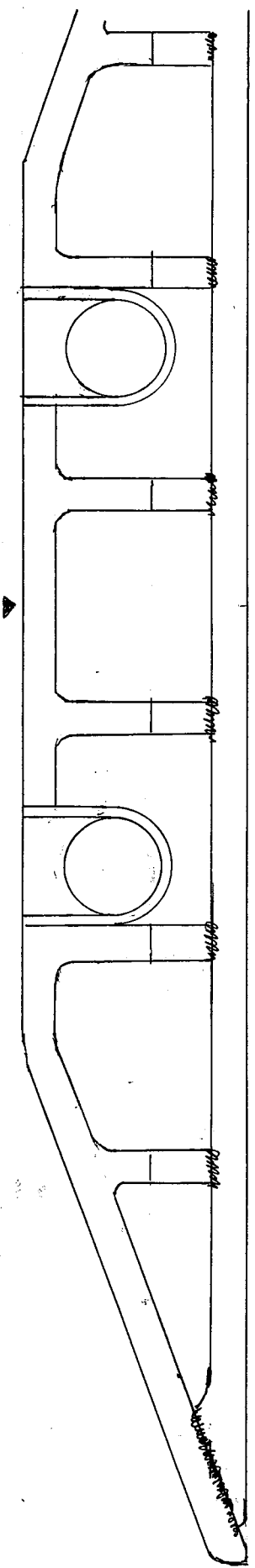
BX-100

BS-A



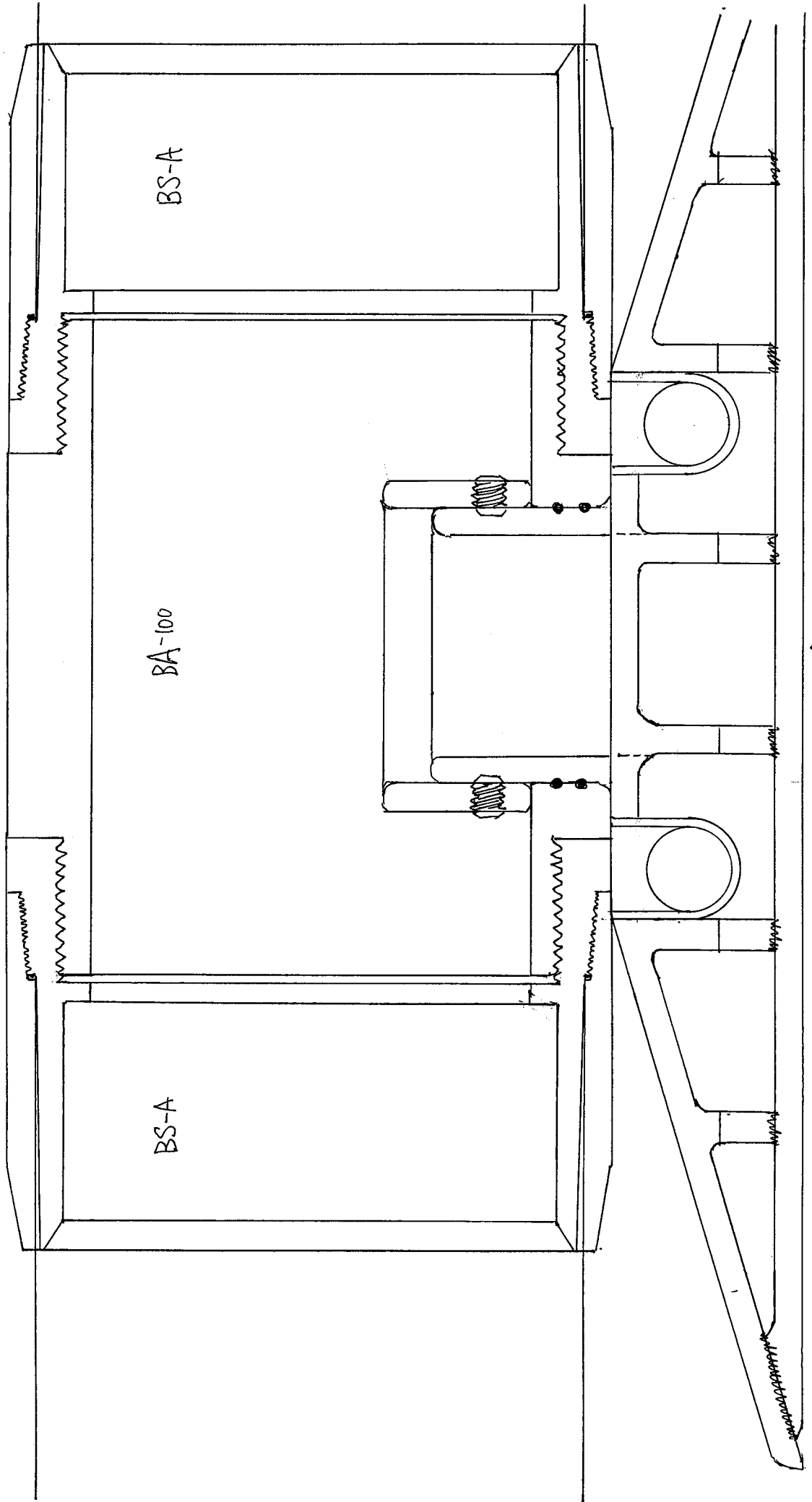


BC-100

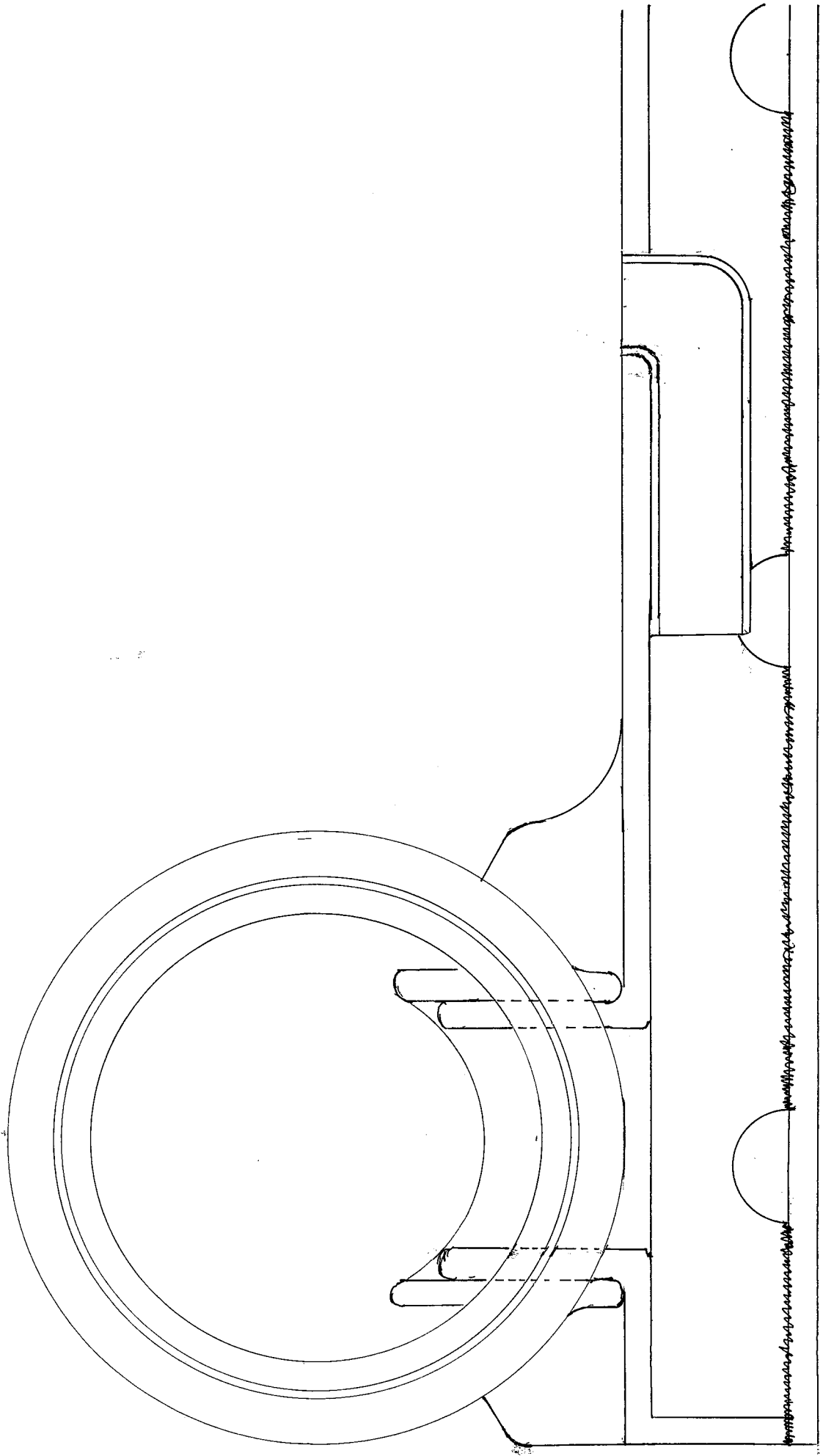


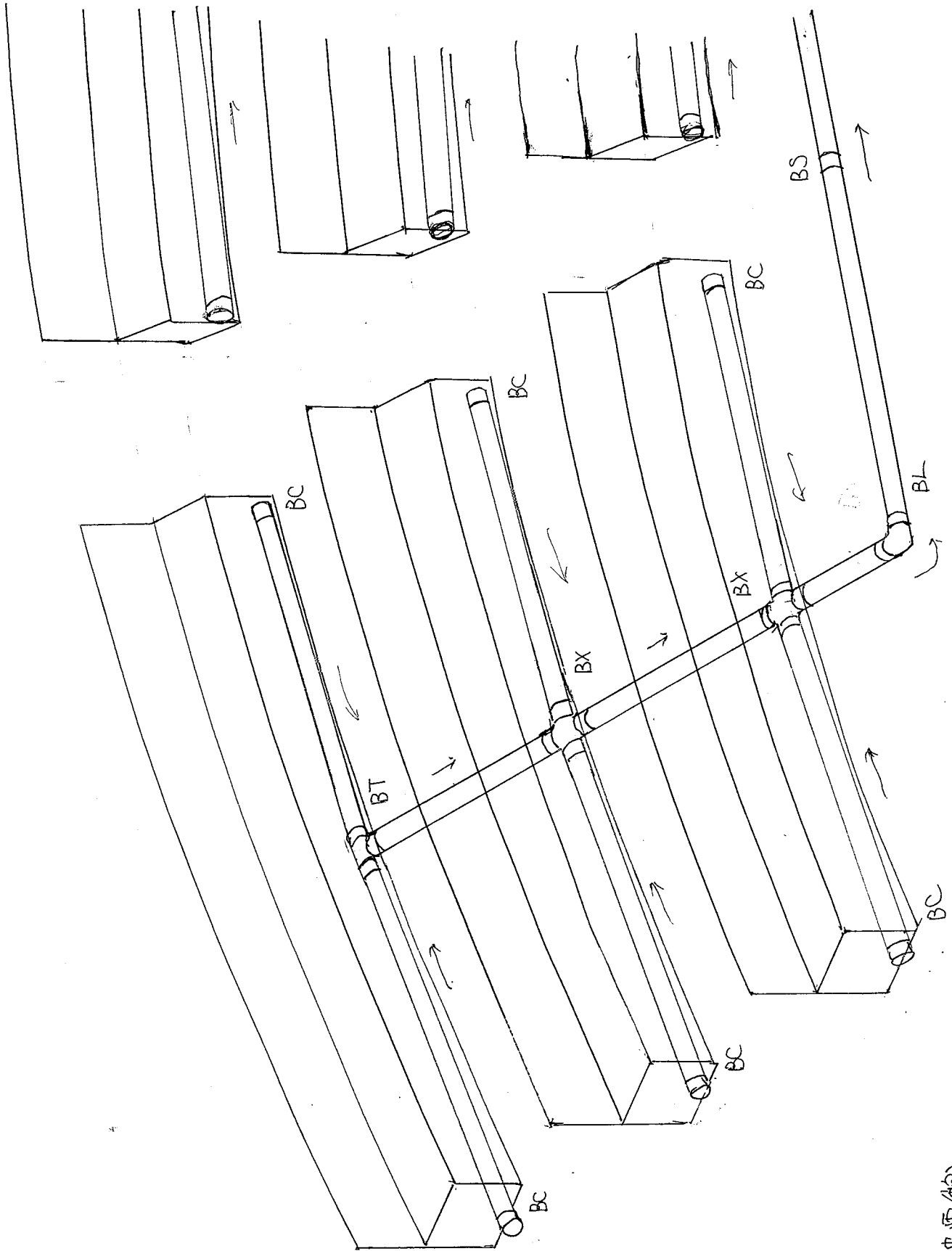
PET 131L

PET N°10 BA-100



PET 193IL BA-100





。床配置例 (映画館)