

Independent Ageing 2023 -INAGE 2023

開催趣意書



- 会 期： 2023年10月13日（金）～15日（日）
- 会 場： Aichi Sky Expo（愛知県国際会議場）（愛知県常滑市）
- 実行委員長： 荒井 秀典
（国立長寿医療研究センター 理事長）
- 事務局長： 加賀谷 斉
（国立長寿医療研究センター リハビリテーション科部長）
- 主 催： インエイジ実行委員会
国立長寿医療研究センター
GEMS Association (Global Education of Medicine & Science)
ケネスグループ
- 後 援： 愛知県

開催のご挨拶

謹啓 時下 貴社いよいよご隆昌のこととお慶び申し上げます。

この度、『Independent Ageing Expo and Convention』を 2023年10月13日（金）～15日（日）の三日間にわたり、Aichi Sky Expo（愛知県常滑市）において開催する運びとなりました。

世界中で平均寿命が延びるにつれ、質の高い生活を追求することは、あらゆる年齢層において重要となってきています。自立した日常生活を送り、日常生活能力を維持しながら家族や地域コミュニティ、社会システムとのつながりを保つためには、革新的かつ独創的なソリューションはもちろんのこと、網羅的・包括的なアプローチが必要不可欠です。

本イベントは、テーマを「産学官連携による Independent Ageing（高齢者の自立）」とし、B2Bを中心とした商業展示会と専門家による講演会を組み合わせた情報共有の場を提供することで、増加の一途をたどる高齢者の自立をサポートする革新的なソリューションとテクノロジーを発表する機会を設けることを目的としております。また、展示会と並行して、選りすぐりのテーマからさまざまな講演やセッションを開催し、重要な社会課題（経済、労働、医療、環境、パンデミックなど）と高齢化との関連性について理解を深める機会を提供します。

参加者は広く、地域在住高齢者、企業の経営者はもちろん、医療、介護、銀行・金融、保険、旅行、娯楽、小売、クリエイティブ産業、政府・行政、その他の高齢者向けサービス産業などさまざまな領域より約 2600名の参加が見込まれています。

企業各位におかれましては、取引ルート開拓、新規見込み客からの受注・見積依頼・OEM獲得、異業種の新販売チャネル開拓、会社代表者等購入権限者へのトップセールス等、広報、マーケティング活動に絶好の機会と考えます。

昨今の高齢者を取り巻く状況はめまぐるしく変化しており、大変厳しい折ではございますが、以上のような点を十分御理解いただき何卒、多大の御支援、御賛助を賜りますようお願い申し上げます。

謹白

2023年4月吉日

Independent Ageing 2023 - INAGE2023

実行委員長 荒井 秀典
(国立長寿医療研究センター 理事)



イベント概要

1. 催事名称

Independent Ageing 2023 - INAGE2023 (<https://independent-ageing.kenes.com/ja/>)



2. 責任者及び主催機関

実行委員長：荒井 秀典（国立長寿医療研究センター 理事長）

事務局長：加賀谷 斉（国立長寿医療研究センター リハビリテーション科部長）

実行委員会：国立長寿医療研究センター

GEMS Association (Global Education of Medicine & Science)

ケネスグループ ※1、

※1 ケネスグループ：

ケネスグループは1965年に設立され、ジュネーブに本社を置く、4大陸18か所に拠点を持つ350人を超えるプロフェッショナル集団です。多文化、多分野の従業員が所属するケネスグループは、医学や科学の分野における国際、欧州、ラテンアメリカ、アジア太平洋、その他の国際団体に対して、カンファレンスや各協会の運営をしています。

3. 後援：愛知県

4. 来場想定数：2,600名

医療、介護、銀行・金融、保険、旅行、娯楽、小売、クリエイティブ産業、政府・行政、
その他の高齢者向けサービス産業、地域在住高齢者など

5. 出展社想定数：100社

6. 会期：2023年10月13日（金）～15日（日）

7. 会場：Aichi Sky Expo（愛知県国際会議場）

〒479-0881 愛知県常滑市セントレア5丁目10番1号

TEL：0569-38-2361

8. 開催計画の概要

・企業展示

・セミナー

1) スポンサー講演

2) ワークショップセッション（実践的ワークショップ）

3) ショーケースセッション（研究結果や商品開発を共有）

4) 各種講演

（高齢化と経済、高齢化と労働力、高齢化と健康、高齢化とテクノロジー、高齢者にやさしい環境・文化・レジャー、パンデミックへの対応）

9. 国内運営事務局

株式会社 オフィス・テイクワン内

〒461-0005 名古屋市東区東桜一丁目 10 番 9 号 栄プラザビル 4 階 B 号室

TEL : 052-508-8510 / FAX : 052-508-8540

E-mail : inage2023-j@cs-oto.com

収支予算書

【収入の部】

項目	金額	備考
セミナー参加登録費	19,950,000	400名 ※展示会場は入場無料
広告掲載料収入	4,268,000	プログラム、WEBサイトバナー広告
展示出展料収入	38,555,000	643,500×30小間、742,500円×20小間、220,000円×20小間
共催セミナー協賛金	18,700,000	10セッション
補助金	愛知県	30,056,000
主催団体拠出金	国立長寿医療研究センター	17,000,000
	ケネスグループ	700,000
合計	129,229,000	

【支出の部】

会場費	13,056,000	Aichi Sky Expo Hall A、会議室
音響、映像、通信機器費用	15,280,000	
オンサイトテクノロジーセッション費用	12,612,000	イベントアプリ、オンデマンド配信など
飲食費用	10,120,000	開会式、ドリンクサービス、昼食など
開会式費用	2,128,000	
マーケティング、プロモーション費用	22,302,000	WEBサイト、広告、ソーシャルメディア、映像コンテンツ制作など
交通費、そのほか関連費用	17,776,000	視察交通費、運賃、参加登録システム、看板、会場スタッフ人件費など
印刷物製作費用	3,060,000	セミナープログラム作成
企業展示設営費用	11,103,000	基礎小間設営費など
講師関連費用	19,158,000	旅費、交通費、謝礼
保険や決済に関わる手数料	2,634,000	損害保険料、クレジットカード・金融機関手数料など
合計	129,229,000	

企業展示募集要項

【展示会場】 Aichi Sky Expo（愛知県国際会議場） 1F 展示ホール A（予定）

【展示日程】 2023年10月13日（金）9:00～18:00（予定）
2023年10月14日（土）9:00～18:00（予定）
2023年10月15日（日）9:00～17:00（予定）
搬入：設営：2023年10月12日（木）15:00～（予定）
搬出・撤去：2023年10月15日（日）17:00～（予定）

【募集数】 70社予定

【出展料】

No.	出展種別	スペース	出展料
①	スペースブース	W 3,000mm × D 3,000mm	643,500 円（総額表示）
②	シェルスキームブース （基礎小間）	A: W 3,000mm × D 3,000mm ×H 2,700mm	742,500 円（総額表示）
		B: W 2,000mm × D 1,000mm ×H 2,700mm	220,000 円（総額表示）

※角小間や島小間をご希望のかたは別途料金にてご手配をさせていただきます。

※上記以外の面積のご希望にも対応いたします。

詳細は、インエイジ 2023 国内運営事務局 (inage2023-j@cs-oto.com) までお問い合わせください。

【出展料に含まれるもの】

① スペースブース

展示スペースのみの提供となります。

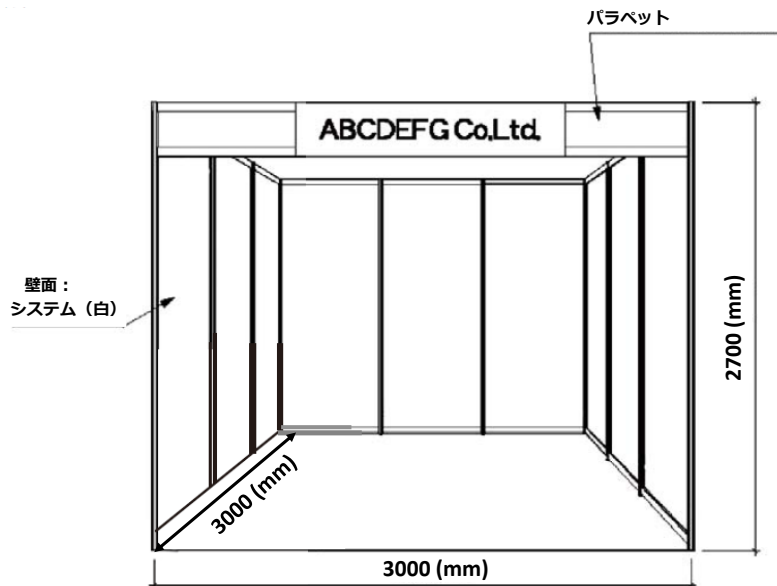
- ・展示スペース：間口 3,000mm×奥行 3,000mm

② シェルスキームブース（基礎小間）

A：展示スペース：間口 3,000mm×奥行 3,000mm×高さ 2,700mm

事務局が準備する展示基礎小間は下記の通りです。

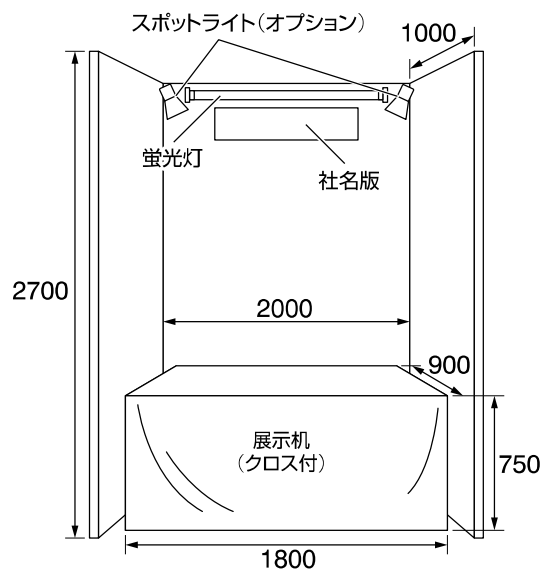
- ・展示スペース：間口 3,000mm×奥行 3,000mm×高さ 2,700mm
- ・社名版：1社につき1枚（標準フォントにて制作いたします。）
- ・蛍光灯（40W）：1小間につき1灯
- ・バックパネル、サイドパネル



B：展示スペース：間口 2,000mm×奥行 1,000mm×高さ 2,700mm

事務局が準備する展示基礎小間は下記の通りです。

- ・展示スペース：間口 2,000mm×奥行 1,000mm
- ・展示机
- ・社名版：1社につき1枚（標準フォントにて制作いたします。）
- ・蛍光灯（40W）：1小間につき1灯
- ・バックパネル、サイドパネル



※お申込確認後、御請求書をご担当者様宛に送付いたします。

出展料は御請求書を以って指定口座にお振込みください。領収書は、振込受領書をもって代えさせていただきます。尚、お申込後10日以内に請求書がお手元に届かない場合は、申込書が届いていない恐れがございますので、お問い合わせ先までご連絡ください。なお、振込手数料はお申し込み社のご負担とさせていただきます。

お振り込み先のご案内

【金融機関】 三菱東京 UFJ 銀行 【支 店】 刈谷支店 【支店番号】 411
【預金種目】 普通預金 【口座番号】 0654458
【名 義】 INAGE2023 実行委員会 委員長 荒井 秀典
(イエイジニセーロニサン ジッコウインカイ インチョウ アライテマリ)

【申込方法】 添付の申込書に必要事項を記入し、E-mail もしくは FAX にてお送りいただくか、
下記 URL にアクセスし、必要事項をご入力の上、お申込みください。
※出展物の内容によっては出展お申込をお受けできない場合もございますのでご了承ください。

Independent Ageing 2023
【企業展示】 申込フォーム
https://fofa.jp/cs_oto/a.p/362/



【申込期限】 2023 年 7 月 31 日 (月)

【搬入・搬出について】

『企業展示開催要項』（2023 年 8 月上旬頃に送付予定）にてご案内いたします。
なお、企業展示に関する説明会の開催は予定しておりません。

【電気供給について】

・電気供給工事

電気器具を持ち込んで使用される場合には、必要な電気容量を別紙申込書にてお知らせください。上記『企業展示開催要項』にて、コンセント工事、電気配線工事、その他オプション器具の料金をご案内いたします。ご希望の場合はお申し込みください。

【小間割り】

出展申込締切後、出展物の種類、小間数、小間構成・実演の有無を考慮の上、出展者にご通知いたします。出展場所の決定については、事務局に一任いただきますようお願い申し上げます。出展者は小間割りに対する異議申立てはできませんのでご了承ください。出展者が事務局の承諾なく、小間の全部または一部の譲渡・交換を行うことはご遠慮ください。

【出展物の管理】

各出展物の管理は出展者が行うものとし、展示期間中の出展物の盗難・紛失・災害等の損害に対して、補償等の責任は実行委員会ならびに国内運営事務局は一切負いませんのでご了承ください。

【キャンセル】

出展社のご都合による出展申込の取り消しは原則としてできません。やむを得ない理由で出展の取り消しを希望される場合は文書にて事情を説明し、事務局の承認を得てください。

出展を取り消しされた場合、下記の規定に基づきキャンセル料を申し受けます。

2023年6月15日までのキャンセル：変更：協賛金額の50%

2023年6月16日以降のキャンセル：変更：協賛金額の100%

【変更・中止】

事務局は不可抗力、またはやむを得ない事由により本企業展示の開催期間及び開催時間の変更、または開催の中止等を行う場合もあります。中止の場合、出展料は返金いたしますが、出展者側にてそれまで要した費用は各社の負担となります。

【お問い合わせ・申込先】

株式会社 オフィス・テイクワン内

インエイジ 2023 国内運営事務局

担当：安藤 恵里奈

〒461-0005 名古屋市東区東桜一丁目 10 番 9 号 栄プラザビル 4 階 B 号室

TEL：052-508-8510／FAX：052-508-8540

E-mail：inage2023-j@cs-oto.com

ショールーム デモンストレーション

一般的な展示小間のご用意のほか、家庭内に見立てたショールームをご用意しております。こちらで来場者と双方向型のデモンストレーションを行っていただき、貴社の最新テクノロジーを来場者に体感していただくことができます。

15分のご利用：522,500円

30分のご利用：880,000円

詳細は、インエイジ 2023 国内運営事務局

(inage2023-j@cs-oto.com) までお問い合わせください。



共催セミナー募集要項

【会 期】 2023年10月13日（金）～15日（日）

【会 場】 Aichi Sky Expo（愛知県国際会議場）

〒479-0881 愛知県常滑市セントレア5丁目10番1号

TEL：0569-38-2361

【日程・会場及び共催金額】

日程	開催時間 (予定)	セッション名	開催会場 (予定)	収容人数 (予定)	金額 (総額)
10/13 (金)	12:45～13:30 (45分)	ランチセミナー 1	第1会場(L4～L6 会議室)	400席	253万円
		ランチセミナー 2	第2会場 (L1 会議室)	230席	198万円
		ランチセミナー 3	第3会場 (L3 会議室)	120席	143万円
	17:30～18:00 (30分)	ショーケースセッション 1	第1会場(L4～L6 会議室)	400席	198万円
		ショーケースセッション 2	第2会場 (L1 会議室)	230席	143万円
10/14 (土)	12:45～13:30 (45分)	ランチセミナー 4	第1会場(L4～L6 会議室)	400席	253万円
		ランチセミナー 5	第2会場 (L1 会議室)	230席	198万円
		ランチセミナー 6	第3会場 (L3 会議室)	120席	143万円
	17:30～18:00 (30分)	ショーケースセッション 3	第1会場(L4～L6 会議室)	400席	198万円
		ショーケースセッション 4	第2会場 (L1 会議室)	230席	143万円

※各セミナーにつきましては、複数企業にての応募も可能でございます。

奮ってご応募頂きますようお願い申し上げます。

※上記の共催費は税込み価格です。

※日本製薬工業協会「企業活動と医療機関等の関係の透明性ガイドライン」に基づき、貴社が共催費を公表することについて了承いたします。

【座長・演者・内容の選定について】

座長および演者の人選についてのご希望を申込書にご記入ください。事務局にて調整後、最終的な決定を通知いたします。その後、各企業より座長・演者に正式なご依頼状をお出しください。

各企業から先生方への内諾は、事務局からの最終決定の通知があるまでおとりにならないようお願いいたします。

【共催金額に含まれる費用】

- (1) 会場費・控室室料
- (2) 会場付帯設備費（机、椅子、ステージ、音響設備、照明など）
- (3) プログラム関係費（企画、抄録掲載、共催企業名掲載）
- (4) 講演用機材、備品（プロジェクター、スクリーン、音響・照明設備など）、それらの設営費など
- (5) オンデマンド配信システム費・機材費
- (6) 会場および控室前の表示
- (7) 会場内でのサブスライド表示及び制作費
- (8) 講演会場での同時通訳機器費用

【共催企業で別途ご負担頂く費用】

- (1) 座長、演者などへの謝金・接遇費、旅費・渡航費、宿泊費
（貴社規定によりお支払いください。公正競争規約や公務員服務規約などに準じます）
- (2) 参加者の飲食費
飲食物につきましては、事務局で調整の上、イベント運営委託業者が一括で手配いたします。
- (3) 人件費（スライド操作、音響・照明操作、飲食物・資料配布、アナウンスなどの運営要員）
- (4) 講演の録音、ビデオ収録 [任意]
- (5) 広告用チラシなどの印刷物 [任意]
- (6) 控室でご使用のためオーダーされた液晶プロジェクター、スクリーン、PC など機材費 [任意]
- (7) 控室での企業スタッフならびに座長、講演者用飲食費 [任意]

※詳細は後日配布致します共催セミナー実施要項にてお知らせ致しますが、以下の費用は共催費に含まれていないため、お申込みされる場合は共催企業のオプション申込となります。事前に御見積書を提示のうえ、本イベント終了後、株式会社 オフィス・テイクワンから費用を請求させていただきます。

食事代： 参加者用弁当、演者・座長打ち合わせ食事など

看板・表示物： 会場表示看板、氏名掲示(演者・座長)など

追加機材： 収録、控室の機材・備品など

運営要員

【国内・海外招聘演者へのご案内に関して】

渡航・宿泊についてのご案内・手配につきましては、企業各位にてお願いいたします。

(来日、滞在スケジュールは確認後、運営事務局にご連絡ください。)

必要に応じて招聘状を発行いたしますので、運営事務局までお知らせください。

【セッション枠確定】

ご希望・ご予定内容を申込書によりご提出いただき、主催者にて調整の上決定させて

いただきます。会場数に限りがあるため、ご希望に添えない場合もございます。あらかじめご了承ください。

【会場仕様】

機材・備品は本イベントで使用するものをそのままご利用いただけます。

※会場・日程の割当てなどは申込締切後、講演内容、演者の予定等を考慮し主催者にて決定いたしますので、ご一任願います。

【プログラムおよびネームカード】

プログラムには「共催」として会社名を明示いたします。

各企業にプログラム集およびネームカードを下記のとおり寄贈いたします。（会場配布）

	部 数
プログラム	座長・演者+共催企業 各1部
ご招待用ネームカード ※全会場ご入場いただけます。	座長・演者+共催企業 各1部
WEB 配信視聴用 ID/PW	座長・演者+共催企業 各1アカウント
スタッフ用ネームカード ※セミナー会場と控室以外はご入場いただけません。	10枚


【広告について】

広告制作は任意ですが、印刷前の校正の段階で国内運営事務局（株式会社 オフィス・テイクワン）の原稿チェックを受けてください。

広告には、共催として催事名を併記していただきます。

サイズはA4（縦）サイズに統一してください。（A3 見開きは可。）

【申込方法】 添付の申込書に必要事項を記入し、E-mail もしくは FAX にてお送りいただくか、下記 URL にアクセスし、必要事項をご入力の上、お申込みください。

Independent Ageing 2023 【共催セミナー】申込フォーム https://fofa.jp/cs_oto/a.p/361/	
--	--

【お申込み期限】

2023年6月30日（金）

【共催金の振込】

共催枠確定後、御請求書をご担当者様宛に送付いたします。共催金は御請求書を以ってお振込みください。なお、振込手数料はお申し込み社のご負担とさせていただきます。

（共催金額受領書を領収書に代えさせていただきます。）

【当日の運営方法及び飲食・機材手配について】

『セミナー開催要項』（2023年9月初旬頃送付予定）にてご案内いたします。

【キャンセル】

お申込み社のご都合による共催申込の取り消しは原則としてできません。やむを得ない理由で共催の取り消しを希望される場合は文書にて事情を説明し、事務局の承認を得てください。

共催を取消された場合、下記の規定に基づきキャンセル料を申し受けます。

2023年6月15日までのキャンセル：変更：共催金額の50%

2023年6月16日以降のキャンセル：変更：共催金額の100%

【変更・中止】

事務局は不可抗力、またはやむを得ない事由により本セッションの開催日時の変更、または開催の中止等を行う場合もあります。中止の場合、共催費は返金いたしますが、共催社側にてそれまで要した費用は各社の負担となります。

【お問い合わせ先】

株式会社 オフィス・テイクワン内

インエイジ 2023 国内運営事務局 運営事務局

担当：安藤 恵里奈

〒461-0005 名古屋市東区東桜一丁目10番9号 栄プラザビル4階B号室

TEL：052-508-8510／FAX：052-508-8540 E-mail：inage2023-j@cs-oto.com

プログラム広告募集要項

【発行日】 2023年10月13日（当日配布予定）

【部数】 3,000部（参加者へ配布）

【作成費】 編集、印刷、製本費 － 3,060,000円

【版形】 A5縦版

【原稿】 広告版下は、デジタルデータ*での入稿を受付けております。

《データ入稿の諸注意》

- ・使用OSを明記してください。 ※ Mac/Win（バージョン含む）
- ・作成アプリケーションを明記してください。

■ Adobe Illustrator の場合 ※ Adobe Illustrator CC 2021 までが対応可能です。

- ・フォントのアウトライン処理をしてください。
- ・写真の解像度にご注意ください。

■ PDF の場合

- ・印刷用途向け PDF（PDF/X-1a）にしてください。
- ・フォントは埋め込みもしくはアウトライン処理をしてください。
- ・写真の解像度にご注意ください。（推奨解像度：350dpi）

※他のアプリケーションについてはお問い合わせください

- ・必ず出力見本をご同封ください。（メールで入稿データを送る場合は、出力見本を PDF データにてお送りください。）
- ・広告データはモノクロまたは、グレースケールで作成してください。
- ・編集を要する原稿でお預かりする場合は指示内容により実費相当額を御請求申し上げる場合がありますので予めご了承ください。


※清刷・フィルム入稿について

清刷・フィルム等のアナログ原稿での入稿の場合、スキヤニング及び校正作業が発生いたしますので、作業費一式として 5,000 円を申し受けます。デジタルデータのご用意ができない場合のみ、アナログデータでの受付をさせていただきますが、上記をご了承の上、お申込みいただきますようお願いいたします。尚、作業費に係る御請求書は、プログラム・抄録集完成後の原稿ご返却時に同封とさせていただきます。

【掲載料金】

種類	掲載料金（総額表示）	募集数
表紙4（裏表紙：カラー A5 縦）	440,000 円	1 社
1 頁（A5 縦）	385,000 円	3 社
1/2 頁（A6 横）	297,000 円	3 社
募集合計金額	2,486,000 円	

【申込方法】 添付の申込書に必要事項を記入し、E-mail もしくは FAX にてお送りいただくか、下記 URL にアクセスし、必要事項をご入力の上、お申込みください。

Independent Ageing 2023 【広告】申込フォーム https://fofa.jp/cs_oto/a.p/365/	
--	--

【申込締切】 2023 年 7 月 31 日（月）
お申込み確認後、請求書をご担当者様宛に送付いたします。
なお、振込手数料はお申し込み社のご負担とさせていただきます。

【原稿締切】 2023 年 8 月 15 日（火）

【プログラム集】
発行後、1 部寄贈いたします。（当日配布予定）

【その他】 掲載料金は、請求書記載の期日までに指定口座にお振込ください。領収書は、振込受領書をもって代えさせていただきます。尚、お申込後 10 日以内に請求書がお手元に届かない場合は、申込書が届いていない恐れがございますので、お問い合わせ先までご連絡ください。

お振り込み先のご案内

【金融機関】 三菱東京 UFJ 銀行	【支 店】 刈谷支店	【支店番号】 411
【預金種目】 普通預金	【口座番号】 0654458	
【名 義】 INAGE2023 実行委員会 委員長 荒井 秀典 (インエイジニセーローサン ジッコウインカイ インチョウ アライテマリ)		

【キャンセル】

お申込み社のご都合による広告掲載申込の取り消しは原則としてできません。やむを得ない理由で掲載の取り消しを希望される場合は文書にて事情を説明し、事務局の承認を得てください。

共催を取消された場合、下記の規定に基づきキャンセル料を申し受けます。

2023 年 6 月 15 日までのキャンセル：変更：共催金額の 50%

2023 年 6 月 16 日以降のキャンセル：変更：共催金額の 100%

【中止】

事務局は不可抗力、またはやむを得ない事由により本イベントの開催の中止等を行う場合もあります。中止の場合、共催費は返金いたしますが、共催社側にてそれまで要した費用は各社の負担となります。

【お問い合わせ・申込先】

株式会社 オフィス・テイクワン内

インエイジ 2023 国内運営事務局 運営事務局

担当：安藤 恵里奈

〒461-0005 名古屋市東区東桜一丁目 10 番 9 号 栄プラザビル 4 階 B 号室

TEL：052-508-8510／FAX：052-508-8540

E-mail：inage2023-j@cs-oto.com


HP バナー 広告 募集 要項

【名称】 Independent Ageing 2023-INAGE2023 ホームページ
<https://independent-ageing.kenes.com/ja/>

【掲載期間】 バナーデータ受領後 7 営業日以内～2023 年 10 月 15 日（日）まで（予定）

【掲載料金】 594,000 円（総額表示）

【申込方法】 添付の申込書に必要事項を記入し、E-mail もしくは FAX にてお送りいただくか、下記 URL にアクセスし、必要事項をご入力の上、お申込みください。

Independent Ageing 2023 【広告】 申込フォーム https://fofa.jp/cs_oto/a.p/365/	
---	--

【締切】 2023 年 7 月 31 日（月）

【原稿締切】 2023 年 9 月 22 日（金）

【募集数】 3 社

【バナー送付方法】

事務局より承認のメール連絡がありましたら、メール添付にてお送りください。
各社ホームページ等にリンクいたします URL 情報も併せてご提供ください。

【その他】 掲載料金は、後日送付の請求書記載の指定口座にお振り込みください。
期日までにお振込が困難な場合は下記までご連絡ください。

お振り込み先のご案内

【金融機関】 三菱東京 UFJ 銀行	【支店】 刈谷支店	【支店番号】 411
【預金種目】 普通預金	【口座番号】 0654458	
【名義】 INAGE2023 実行委員会 委員長 荒井 秀典 (インエイジング・エージング・フォーラム ジョイントイニケイ インチョウ アライテマリ)		

【キャンセル】

お申込み社のご都合による広告掲載申込の取り消しは原則としてできません。掲載前であり、やむを得ない理由で掲載の取り消しを希望される場合は文書にて事情を説明し、事務局の承認を得てください。共催を取消された場合、下記の規定に基づきキャンセル料を申し受けます。

2023 年 6 月 15 日までのキャンセル：変更：共催金額の 50%

2023 年 6 月 16 日以降のキャンセル：変更：共催金額の 100%

【中止】

事務局は不可抗力、またはやむを得ない事由により本イベントの開催の中止等を行う場合もあります。中止の場合でも HP での掲載が開始されていた場合は共催費は返金はございませんので、ご了解ください。

【お問い合わせ・申込先】

株式会社 オフィス・テイクワン内

インエイジ 2023 国内運営事務局

担当：安藤 恵里奈

〒461-0005 名古屋市東区東桜一丁目 10 番 9 号 栄プラザビル 4 階 B 号室

TEL：052-508-8510／FAX：052-508-8540

E-mail：inage2023-j@cs-oto.com

他 告 告 募 集 要 項

【募集内容・掲載料金】

募集内容	掲載料金（総額表示）
モバイルアプリ内広告	220,000 円
イベントバッグ PR 広告折り込み	374,000 円
個社メール広告	440,000 円
スポンサー合同メール広告	297,000 円
ニュースレター内バナー広告	297,000 円
申し込み確認レター内バナー広告	440,000 円
映像スクリーン広告	220,000 円
事前ビデオ広告	748,000 円

詳細は、インエイジ 2023 国内運営事務局 (inage2023-j@cs-oto.com) までお問い合わせください。

お振り込み先のご案内

【金融機関】三菱東京 UFJ 銀行 【支 店】刈谷支店 【支店番号】 411
【預金種目】普通預金 【口座番号】 0654458
【名 義】 INAGE2023 実行委員会 委員長 荒井 秀典
(インエイジニセロニサン ジョウコウインカイ インチョウ アライデマリ)

【申込方法】 添付の申込書に必要事項を記入し、E-mail もしくは FAX にてお送りいただくか、
下記 URL にアクセスし、必要事項をご入力の上、お申込みください。

Independent Ageing 2023
【広告】 申込フォーム
https://fofa.jp/cs_oto/a.p/365/



スポンサーシップパッケージ

ご協賛金額に応じて、スポンサー特典に広告、スポンサー講演、展示スペースなどを組み合わせたパッケージもご用意しております。

	プラチナ	ゴールド	シルバー	ベーシック
	11,000,000円 (総額表示)	6,600,000円 (総額表示)	3,300,000円 (総額表示)	770,000円 (総額表示)
無料参加登録	10名	7名	4名	2名
セミナー・講演の開催	ランチセミナー 1セッション スポンサー講演 1セッション	スポンサー講演 1セッション	スポンサー講演 1セッション	—
プロモーション	バッグ	メモ帳・ペン	—	—
	ラウンジエリア	コーヒーブレイクでの プロモーション3回	—	—
	イベント前のPR動画	イベント前のPR動画	—	—
	会場デジタル サイネージでのPR	会場デジタル サイネージでのPR	会場デジタル サイネージでのPR	会場デジタル サイネージでのPR
ネットワーク	ソーシャルメディアへ の投稿 3件	ソーシャルメディアへ の投稿 2件	ソーシャルメディアへ の投稿 2件	—
広告	プログラム内 全面広告 1箇所	プログラム内 全面広告 1箇所	プログラム内 半面広告 1箇所	—
	アプリ内広告 1件	アプリ内広告 1件	アプリ内広告 1件	—
	プッシュ通知 3件	プッシュ通知 3件	プッシュ通知 2件	—
	ウェブサイト バナー広告 1件	ウェブサイト バナー広告 1件	—	—
	単独DM 1件	単独DM 1件	単独DM 1件	共同DM 1件
	ニュースレター バナー広告 1件	—	—	—
展示スペース	42㎡のブース	24㎡のブース	18㎡のブース	9㎡のブース

詳細は、インエイジ 2023 国内運営事務局 (inage2023-j@cs-oto.com) までお問い合わせください。

Independent Ageing 2023-INAGE2023

企業展示出展申込書

申込日： 年 月 日

No.	出展種別	スペース	出展料	申込
①	スペースブース	W 3,000mm×D 3,000mm	643,500 円 (総額表示)	小間
②	シェルスキーム ブース (基礎小間)	A: W3,000mm×D 3,000mm × H2700mm	742,500 円 (総額表示)	小間
		B: W 2,000mm×D 1,000mm × H2700mm	220,000 円 (総額表示)	小間

ご希望の出展種別・出展形式欄に丸印をお付けください

出展内容					
使用予定電力	W	展示機 (Dのみ)	<input type="checkbox"/> 要	<input type="checkbox"/> 不要	
蛍光灯	<input type="checkbox"/> 要	<input type="checkbox"/> 不要	社名版	<input type="checkbox"/> 要	<input type="checkbox"/> 不要
サイドパネル	<input type="checkbox"/> 要	<input type="checkbox"/> 不要	バックパネル	<input type="checkbox"/> 要	<input type="checkbox"/> 不要
特記事項	※複数小間でのお申し込みの場合には、単列・複列・スペース渡しなど小間配置のご希望を記載してください。 ※特別装飾業者等を独自で手配される場合は、そのご連絡先をご記入ください。				
ふりがな 貴社名					
所在地	〒				
ご担当	部 署				
	お名前				
	T E L		F A X		
	E-mail				

※出展料以外の経費につきましては、学会終了後、(株) オフィス・テイクワンより合計金額をご請求申し上げます。

【お問い合わせ・申込先】 株式会社 オフィス・テイクワン内
Independent Ageing 2023-INAGE2023 国内運営事務局 担当：安藤 恵里奈
〒461-0005 名古屋市東区東桜一丁目 10 番 9 号 栄プラザビル 4 階 B 号
TEL : 052-508-8510 / FAX : 052-508-8540 / E-mail : in角度2023-j@cs-oto.com

申込締切日：2023年7月31日(月)

Independent Ageing 2023-INAGE2023

実行委員長 荒井 秀典 宛

Independent Ageing 2023-INAGE2023

共催セミナー申込書

	日時	セミナー名	会場名	金額
(記入例)	10/13 (金)	スポンサードワークショップ 1	第 1 会場	200 万円
第 1 希望				
第 2 希望				

座長、演者のご希望がございましたらお知らせください。

先生方への内諾は、事務局からの最終決定の通知があるまでお取りにならないようお願いいたします。

内容 (テーマ等)	
座長候補者 (所属)	
演者候補者 (所属)	
特記事項	

ふりがな 貴社名	
所在地	〒
ご担当	お名前
	部 署
	T E L F A X
	E-mail

【お問い合わせ・申込先】 株式会社 オフィス・テイクワン内

Independent Ageing 2023-INAGE2023 国内運営事務局 担当：安藤 恵里奈

〒461-0005 名古屋市東区東桜一丁目 10 番 9 号 栄プラザビル 4 階 B 号室

TEL : 052-508-8510 / FAX : 052-508-8540 / E-mail : inage2023-j@cs-oto.com

申込締切日：2023年6月30日（金）

Independent Ageing 2023-INAGE2023

広告掲載申込書

申込	種類	掲載料金（総額表示）
	表紙4（裏表紙：カラー A5 縦）	440,000 円
	1 頁（A5 縦）	385,000 円
	1/2 頁（A6 横）	297,000 円
	HP バナー広告	594,000 円
	その他（ ）	

※申込欄に丸印をお付けください。

※申込締切日までに原稿提出及び掲載料のご入金がない場合は、掲載をお断りする場合がございます。

※その他広告をお申込みの場合は、備考にご希望広告をご記入ください。

申込日： 年 月 日

ふりがな 貴社名	
所在地	〒
ご担当	部 署
	お名前
	T E L F A X
	E-mail
原稿返送先	上記住所と異なる場合のみご記入ください。
備考	その他広告をお申込みの場合は、内容をご記入ください。 (例：イベントバッグ PR 広告折り込み)。

【お問い合わせ・申込先】 株式会社 オフィス・テイクワン内
Independent Ageing 2023-INAGE2023 国内運営事務局 担当：安藤 恵里奈
〒461-0005 名古屋市東区東桜一丁目 10 番 9 号 栄プラザビル 4 階 B 号
TEL：052-508-8510/FAX：052-508-8540/E-mail：inage2023-j@cs-oto.com

申込締切日：2023年7月31日（月）