

# 湘南港の施設の利用承認等に関する事務処理要綱

## 第1章 総則

### (趣旨)

**第1条** この要綱は、湘南港の管理に関する基本協定書第7条第3項の規定に基づき、湘南港指定管理者が行う施設の利用承認等の業務に関し必要な事項を定めるものとする。

### (定義)

**第2条** この要綱における用語の定義は、別に定めのあるもののほか、港湾の設置及び管理等に関する条例（昭和39年神奈川県条例第93号。以下「条例」という。）及び港湾の設置及び管理等に関する条例の施行等に関する規則（昭和39年神奈川県規則第126号。以下「規則」という。）の例による。

### (施設の利用時間等)

**第3条** 本船岸壁、臨港道路附属駐車場（以下「駐車場」という。）及び港湾管理事務所を除く指定管理業務に係る施設の利用時間及び申請書等の受付時間は、次のとおりとする。

#### (1) 施設の利用時間

- ア 4月29日から5月5日までの期間並びに5月6日から6月30日までの間の土曜日、日曜日及び国民の祝日に関する法律（昭和23年法律第178号）に規定する休日並びに7月1日から8月31日までの期間 午前7時30分から午後7時まで
- イ その他の期間 午前8時から午後6時まで

#### (2) 申請書等の受付時間

- ア 4月29日から5月5日までの期間並びに5月6日から6月30日までの間の土曜日、日曜日及び国民の祝日に関する法律（昭和23年法律第178号）に規定する休日並びに7月1日から8月31日までの期間 午前8時から午後6時まで
- イ その他の期間 午前8時30分から午後5時まで

## 第2章 係留施設及び陸置施設の利用承認

### (利用承認の対象)

**第4条** 係留施設（南物揚場、中央物揚場、北物揚場及び浮棧橋に限る。以下、第2章及び第3章において同じ。）及び陸置施設の利用承認は、ディンギーヨット及びクルーザーヨットを対象に、当該船舶の所有者に対して行うものとする。

- 2 前項に規定する船舶のほか、指定管理者は、藤沢土木事務所長（以下「所長」という。）と協議の上、ディンギーヨットの練習又は救助のため最低限必要なモーターボート及び無動力の船舶の利用に係る利用方針を定め、当該船舶に係る利用承認を行うものとする。
- 3 前2項の規定にかかわらず、指定管理者は、臨時的又は一時的な利用であって指定管理者が特に必要と認める船舶については、利用を認めることができる。

#### (施設の利用区分)

**第5条** 指定管理者は、所長の承認を得て、係留施設及び陸置施設に関し、艇（前条に規定する利用承認の対象となる船舶をいう。以下同じ。）を保管する区画を定め、1月以上の艇の利用（以下「一般利用」という。）に供する施設（以下「一般利用施設」という。）及び1月未満の利用（以下「短期利用」という。）に供する施設（以下「短期利用施設」という。）を決定するものとする。

2 指定管理者は、前項の施設の区画を変更し、又は当該区画を一般利用施設から短期利用施設に変更し、若しくは短期利用施設から一般利用施設に変更するときは、あらかじめ所長に協議しなければならない。

#### (一般利用施設の募集)

**第6条** 一般利用施設に係る一般利用は、次項及び第3項に定める募集要項にしたがって指定管理者が募集し、当該募集結果に基づき利用の承認を行うものとする。

2 募集要項は、一般利用施設に空きが生じたとき、指定管理者が所長の承認を得て定めるものとする。

#### (短期利用施設の利用)

**第7条** 短期利用施設の利用承認は、施設の利用状況を勘案し、10日間を限度に認めるものとする。

2 前項の期間の算定は、24時間を1日として計算するものとする。

3 指定管理者は、短期利用を繰り返すことにより、利用期間が1月以上となる場合は、当該短期利用に係る利用の承認を拒まなければならない。ただし、利用期間が1月以上となることにつき事情やむを得ないと指定管理者が認める場合は、この限りでない。

#### (一般利用施設の短期利用)

**第8条** 第6条の規定にかかわらず、指定管理者は、一般利用施設に空きがある場合であって、管理上支障がないと認められるときは、当該施設の短期利用に係る承認を行うことができる。

#### (利用承認の申請)

**第9条** 指定管理者は、一般利用に係る利用承認の申請を行おうとする者に対して、次の書類を提出させるものとする。

- (1) 係留施設利用承認申請書（第1号様式）又は陸置施設利用承認申請書（第2号様式）
- (2) 誓約書（第3号様式）
- (3) 小型船舶の登録等に関する法律第2条の小型船舶（以下「クルーザーヨット等」という。）に該当する場合には、小型船舶の登録等に関する法律第14条に規定する「登録事項証明書」及び船舶安全法に規定する「船舶検査証書」の写し

- (4) 住民票
  - (5) 利用承認申請に係る艇のカラー全形写真（手札型） 1枚
  - (6) 利用承認を申請する者の利用の範囲内で共に利用する者を登録する場合は、共同利用者名簿（第4号様式）
  - (7) その他指定管理者が必要と認めるもの
- 2 指定管理者は、短期利用に係る利用承認の申請を行おうとする者に対して、次の書類を提出させるものとする。
- (1) 臨時係留施設利用承認申請書（第5号様式）又は臨時陸置施設利用承認申請書（第6号様式）
  - (2) その他指定管理者が必要と認めるもの
- 3 第1項第6号に規定する共同利用者名簿への登載人数は、ディンギーヨットにあつては4名、クルーザーヨット等にあつては9名までとし、共同利用者は、次の基準を満たす者であることを要するものとする。
- (1) 他の艇の申請者又は共同利用者として登録されている者でないこと。
  - (2) クルーザーヨット等にあつては、当該申請に係る艇の所有権（共同所有を含む。）を有すること。
- 4 条例第6条第2項各号に掲げる船舶が係留施設及び陸置施設を利用する場合は、利用の承認を要しないものであるが、指定管理者は、施設の利用状況等を踏まえ、管理運営上必要な指導等を行うものとする。

#### （利用通知書）

- 第10条** 指定管理者は、利用承認申請書の提出があつたときは、その内容を審査し、当該申請を承認をすることについて支障がないと認めるときは、次条に規定する艇の確認及び利用承認を行うものとする。
- 2 前項の規定にかかわらず、一般利用施設の募集に伴う利用の承認の場合にあつては、指定管理者は、当該募集に対する申込内容を審査の上、利用を認めることが適当と認められた者に対し、あらかじめ利用通知書（第7号様式。以下「通知書」という。）を交付し、利用承認申請書の提出を指導するものとする。

#### （艇の確認及び利用承認）

- 第11条** 指定管理者は、申請の対象となつた艇を利用開始の日（一般利用に係る申請にあつては、艇の確認等の期日まで）に持参させ、申請者立会いのもと、その艇が使用に耐えるものであること、船長（係留又は陸置きするときに艇に設置されている金具及び船外機等の附属品（以下「附属品」という。）を含めた長さ（別表第1）とし、船台等は含めないものとする。以下同じ。）の実測、艇及び附属器具（附属品及び船台等をいう。以下同じ。）が係留施設又は陸置施設の規格の範囲内に収まるか等を確認し、支障がないと認めるときは、第2項及び第3項並びに次条の規定に基づき、利用の承認を行うものとする。

- 2 利用の承認に当たっては、利用料相当額の証紙が貼付されていることを確認の上、申請書の証紙貼付箇所に確認印を押印し、申請者に利用を承認する旨の通知書（第8号様式）を交付するものとする。ただし、短期利用に係る承認にあっては、指定管理者は、第8号様式に代えて、別の様式を定めることができる。
- 3 前条第2項に規定する利用通知書の交付を受けた者が第1項に規定する期日までに艇の確認等の手続をしない場合は、利用承認をしないものとする。ただし、あらかじめ指定管理者に届け出て承認を受けた者については、この限りではない。
- 4 指定管理者は、前条の申請内容を審査の結果、利用を承認することが不適当と認めた場合は、この旨の通知（第9号様式）をするものとする。

#### （減免申請の取扱い）

**第12条** 指定管理者は、条例第12条第2項第6号に該当する艇（別表第2に掲げる艇をいう。）に関し減免の申し出があった場合は、施設利用料減免申請書（第10号様式）、別表第2に掲げる艇であることを証する資料その他必要な書類の提出を指導し、審査の上、承認の見込みがあると認められるときは、申請書の指定管理者意見欄にその旨を記して所長に回付するものとする。

- 2 所長は、指定管理者から回付された減免申請書を審査の上、減免することが適当であると認めるときは、指定管理者を経由して施設利用料減免決定通知書（第11号様式）を申請者に交付するものとする。
- 3 前2項の規定にかかわらず、指定管理者は、別表第2の(1)から(4)までに掲げる艇（一般利用の新規利用艇及び別表の(4)に掲げる団体が毎年度最初に減免申請する艇を除く。）に関し、当該艇であることを証する資料その他必要な書類の提示（一般利用にあっては、提出。）を受け、当該艇であることが確認できる場合には、所長から利用料減免決定通知書の交付があったものとみなし、第1項による所長への回付を省略することができる。
- 4 指定管理者は、施設利用料減免決定通知書の交付とあわせて減免申請がなされた艇の利用の承認を行うものとする。
- 5 前4項に規定するもののほか、所長と指定管理者は、協議の上、減免申請の取扱いに関する運用方法を定めることができる。
- 6 指定管理者は、条例第12条第1項に該当する艇による係留施設及び陸置施設の利用については、所長からの利用料免除に係る通知を受けて利用の承認を行うものとする。

#### （継続して利用する場合の申請等）

**第13条** 指定管理者は、一般利用を承認した者に対し、利用承認をした期間の満了後も引き続き利用しようとする場合は次項の手続を行う必要がある旨了知するための文書（第12号様式）を送付するものとする。

- 2 指定管理者は、利用承認を受けた者が、利用承認を受けた期間の満了後も引き続き利用しようとする場合は、利用承認を受けた期間の満了日の前45日から15日までの間に、第9条の

規定による手続を行わせなければならない。ただし、病気その他の特別な理由により利用承認を受けた者に手続を行わせることができない場合及び管理運営上所長が特に必要とする場合は、指定管理者は利用承認期間満了までを限度に手続期間を変更することができる。

- 3 指定管理者は、前項の規定に基づく手続につき、第9条第1項第2号から第7号までの書類の一部の提出を省略することができるものとする。
- 4 指定管理者は、前項の規定に基づく申請があった場合、審査の結果、施設を引き続き利用させることについて特別の支障があると認められる場合を除き、これを承認するものとする。ただし、病気その他の特別な理由がなく、利用承認を受けた期間中に出港しなかった者に対しては承認しないことができる。
- 5 指定管理者は、前項ただし書に規定する者に対しては、あらかじめ、引き続き利用承認できないこととなる旨を文書（第13号様式）で警告するものとする。
- 6 指定管理者は、第4項の承認をする場合には、第10条第2項の利用通知書の発行及び第11条第1項の利用艇の確認を省略することができる。

#### （施設利用場所の指定等）

- 第14条** 指定管理者は、一般利用を承認した者に対しては、係留又は陸置する場所を指定し、指定した場所以外の利用は認めないものとする。
- 2 指定管理者は、短期利用を承認した者に対しては、施設の利用状況に応じて、利用場所を指定するものとする。
  - 3 第1項の規定にかかわらず、係留場所又は船舶保管場所の変更について、次の各号に掲げる要件を満たした場合は、これを認めることができる。
    - (1) 現在利用承認を受けている艇相互間の保管場所の交換であること。
    - (2) 交換に係る係留場所又は船舶保管場所の利用者の合意による申請に基づくものであること。
    - (3) 異動先に係る係留場所又は船舶保管場所の規格の範囲内であること。
    - (4) その他管理運営上支障がないこと。
  - 4 前項に規定する係留場所等の変更は、利用者の公平性に配慮した方法により定期的に行うものとし、その手続は、指定管理者が定めるものとする。
  - 5 指定管理者は、係留施設及び陸置施設の管理上特に必要があると認めるときは、係留若しくは陸置場所の指定の変更、これらの施設の利用の方法の変更又は利用の中止をさせることができる。

#### （利用承認事項等変更の届出）

- 第15条** 指定管理者は、利用承認を受けている期間中に、利用承認を受けた者の住所、氏名、連絡先、附属器具（船台等を除く。）等に変更があった場合、又は共同利用者の住所、氏名に変更があった場合には、遅滞なく、利用承認事項等変更届（第14号様式）に関係書類を添えて提出させるものとする。

- 2 指定管理者は、利用承認事項等変更届が提出されたときは、内容を確認し、施設利用者台帳に所要の修正等を行うものとする。
- 3 指定管理者は、利用承認を受けた者が、附属器具（船台等を除く。）を変更した場合で、前項の確認により、変更後の船長が利用承認を受けた船長を超え、条例の料金区分が変更となる場合には、第1項の手続のほか、第9条、第11条及び第12条の規定に基づく手続を行わせるものとする。
- 4 指定管理者は、前項の規定に基づく第9条の手続につき、同条第1項第2号から第7号まで又は同条第2項第2号の書類の一部の提出を省略することができるものとする。

#### （共同利用艇の取扱い）

**第16条** 指定管理者は、共同利用者の登録がなされていない艇について、新たに共同利用者の登録をしたい旨の申出があった場合は、第9条第3項の要件に該当する場合に限ってこれを認めるものとする。

- 2 共同利用者の登録を受けている艇において共同利用者の変更又は追加をしたい旨の申出があった場合は、第9条第3項に規定する人数を限度として、次の各号に該当する者に限りこれを認めるものとする。ただし、第3号の適用に当たっては、共同利用者の変更後においても、第6条第1項に規定する募集結果に基づき新規の利用承認を受けた者（次条第1項又は第2項第1号の規定により新たに利用承認を受けた者を含む。）又はこの利用承認の際共同利用者名簿に登録された者（第1号又は第2号の規定により共同利用者となった者を含む。）が1名以上存在することを要する。

- (1) 相続人、合併又は分割により設立された法人その他の共同利用者の一般承継人
- (2) 共同利用者の配偶者又は2親等以内の血族
- (3) 当該艇について、所有権（共同所有）を有している者

- 3 指定管理者は、前2項の申出があった場合は、共同利用者変更（追加）届（第15号様式）を提出させ、施設利用者台帳に所要の修正等を行うものとする。

#### （利用名義の変更）

**第17条** 指定管理者は、利用承認を受けている者の相続人、合併又は分割により設立された法人その他の利用承認を受けている者の一般承継人から、当該艇について新たに利用承認を受けたい旨の申出があった場合は、名義変更（地位の承継）届（第16号様式）を提出させるとともに、新たに利用承認を受けようとする者に第9条、第11条及び第12条の規定に基づいて必要な手続を行わせるものとする。

- 2 指定管理者は、利用承認を受けている者から利用承認に基づく権利をその艇を引き継いだ者に譲渡したい旨の申出があった場合は、次の者（前条第1項の規定により共同利用艇に変更した場合にあっては、第1号に該当する者に限る。）に譲渡する場合に限りこれを認めるものとする。この場合にあっては、名義変更（権利の譲渡）承認申請書（第17号様式）を提出させるとともに、新たに利用承認を受けようとする者に第9条、第11条及び第12条の規定

に基づき必要な手続を行わせるものとする。

- (1) 利用承認を受けている者の配偶者又は2親等以内の血族
- (2) 第9条第1項第6号に規定する共同利用者名簿に登録されている者

#### (艇の変更)

**第18条** 一般利用の承認を受けている艇の変更については、これを認めない。ただし、平成26年3月31日以前に一般利用の承認を受けている者が使用している艇については、1回に限り変更を認めるものとする。

2 前条第1項又は第2項の規定により新たに利用承認を受けた者が、前項ただし書きの規定により既に艇の変更を認められた艇の引き継ぎを受けた場合にあつては、前項ただし書きの規定は適用しないものとする。

3 第1項ただし書きの規定によりクルーザーヨット等について艇の変更を行う場合は、当該艇につき新たに利用承認を受けた日が属する年度の4月1日から起算して5年間に限りこれを認めるものとする。

4 指定管理者は、前3項の規定にかかわらず、次の各号に掲げる者が利用承認を受けて使用している艇については、申出により変更を認めることができる。

- (1) 学校教育法（昭和22年法律第26号。以下「学校教育法」という。）第1条に規定する学校の長が課外活動団体として認めているヨット部等
- (2) 神奈川県セーリング連盟
- (3) 神奈川県セーリング連盟に加盟する県内のヨット協会
- (4) 全日本実業団に加盟している団体（財団法人日本セーリング連盟が公認する団体に限る。）
- (5) 株式会社湘南なぎさパーク（指定管理業務、指定管理業務に附帯する事業及び自主事業に使用する艇で所長が必要と認める場合に限る。）
- (6) 社団法人江の島ヨットクラブ
- (7) 海洋少年団
- (8) 艇の変更を申し出た際に、現に年間24回以上の出艇（複数日に渡る航海のために出艇する場合には、航海日数を出艇回数として加算する。）が3年以上の間継続している者
- (9) 台風等自然災害に起因する損傷等により艇を変更する必要があると指定管理者が認める者

5 指定管理者は、艇の変更の申出があつた場合は、艇の変更届（第18号様式）を提出させるとともに、第9条、第11条及び第12条の規定に基づく手続を行わせるものとする。

6 第4項第9号の規定により艇を変更する場合は、変更後の艇について利用承認する期間の終期は変更前の艇について利用承認した期間の終期に一致させるものとする。

#### (利用の廃止)

**第19条** 指定管理者は、係留施設又は陸置施設の利用を廃止する旨の申出があつたときは、係

留艇 陸置艇 施設利用廃止届（第19号様式）を提出させるものとする。

#### （手続未了者に対する措置）

**第20条** 指定管理者は、利用承認期間満了までに、第13条第2項に規定する手続をとらない者に対しては、期日を定めて、施設の継続利用に係る勧告（第20号様式）を行い、当該勧告による期日を経過してもなお手続をとらない場合は、施設の継続利用の意思がないものとみなし、以後、利用を認めないものとし、施設の利用廃止届を提出させ、艇を施設外に搬出させることができる。

2 利用承認期間満了日から3箇月を経過してもなお前項の勧告に対して何ら意思表示のない者については、指定管理者は、その艇を他の場所に移動し、善良な管理者の注意をもって管理するものとする。この場合において指定管理者は、艇の利用廃止、艇の搬出等について通知文（第21号様式）を送付する等所要の手続をとるものとする。

#### （利用承認の取消し）

**第21条** 指定管理者は、施設の利用者が施設の遵守事項又は係留若しくは陸置場所の指定に従わない場合、津波、高潮等のおそれがある場合その他係留施設及び陸置施設の管理上特に必要があると認めるときは、条例第24条第1項の規定に基づき、利用承認を取消し、その効力を停止し、又は施設の利用を中止させることができる。

2 指定管理者は、前項に規定する利用承認の取消しを行うときは、聴聞等必要な手続を経て行わなければならない。

#### （施設利用台帳）

**第22条** 指定管理者は、一般利用の申請に関し利用承認をした場合は、次の各号に掲げる台帳を作成し、常に利用状況を明らかにしておかななければならない。

(1) 係留施設利用台帳（第22号様式）

(2) 陸置施設利用台帳（第23号様式）

2 指定管理者は、利用の廃止又は利用承認の取消しをしたときは、当該利用の廃止等に係る施設利用台帳を抹消し、廃止台帳として別途保管しておくものとする。

### 第3章 係留施設及び陸置施設利用者に対する利用指導

#### （承認標識の表示）

**第23条** 指定管理者は、一般利用を承認した艇には、利用承認を受けた期間中、利用場所番号及び利用期限を記入した標識（第24号様式）を艇の後側部にはり付けさせるものとする。

2 指定管理者は、短期利用を承認した艇には、利用承認を受けた期間中、標札（第25号様式）を掲示させ、施設利用終了時に返却させるものとする。



#### (一時搬出及び再搬入)

**第24条** 指定管理者は、利用承認を受けている期間中に艇を一時搬出しようとするときは、係留艇 陸置艇 一時搬出届（第26号様式）を提出させ、確認した後、搬出させるものとする。

2 指定管理者は、前項の規定により搬出した艇を再度搬入させるときは、艇の異動の有無を確認するものとする。この場合において、修理等により艇の色彩等に変更があった場合は、カラー写真を提出させるとともに、標識をはり替えさせるものとする。

#### (出艇届等)

**第25条** 指定管理者は、利用者が艇を利用する場合には、陸置施設を利用する艇（陸置施設を利用しているクルーザーヨット等を除く。）にあつては出艇届（A）（第27号様式）、係留施設を利用する艇（陸置施設を利用しているクルーザーヨット等を含む。）にあつては出艇届（B）（第28号様式）を提出させるとともに、帰港しない予定の場合を除き、それぞれに標旗（第29号様式）を貸与し、これを掲げさせるものとする。

2 出港していた艇が帰港したときは、すみやかに標旗を返納させるとともに、帰港したことを届け出させ、出艇届に帰港日時を記入するものとする。

3 前2項の規定にかかわらず、指定管理者は、艇の利用状況等を把握するため出艇管理システムを導入し、当該情報システムを通じて利用者の出艇等の状況を把握することができるものとする。

#### (出艇禁止指導等)

**第26条** 指定管理者は、利用者に気象情報を提供するとともに、気象状況に応じ、出艇の禁止又は出艇の注意に関し、指導を行うものとする。

#### (時間外の施設利用)

**第27条** 第3条に規定する施設の利用時間外に係留施設又は陸置施設に立ち入ろうとする者又は艇内に宿泊しようとする者があるときは、指定管理者は、あらかじめ、湘南港施設時間外立入届（第30号様式）又は湘南港施設内宿泊届（第31号様式）を提出させるものとする。

#### (競技会等のための利用)

**第28条** 指定管理者は、競技会等を開催するため施設を利用させようとするときは、競技会等の主催者に対し、利用を希望する日の30日前までに、競技会等開催届（第32号様式）を提出させるものとする。

2 前項の届出が提出されたときは、指定管理者は、施設の管理上、利用上の支障の有無等を検討し、必要に応じて、主催者に対して調整し、又は指導するものとする。

#### (指導事項)

**第29条** 指定管理者は、条例第8条に規定する遵守事項及び第23条から前条までの手続等のほ

か、快適で安全な施設運営を行うための指導事項を定めることができる。

2 前項の指導事項を定めたときは、所長にこれを通知するものとする。

#### 第4章 船舶給水施設、駐車場及びクレーンの利用承認

##### (船舶給水施設の利用の承認等)

**第30条** 指定管理者は、船舶給水施設の利用をしようとする者に対して、船舶給水申請書（第33号様式。以下この条において「申請書」という。）を提出させるものとする。

2 指定管理者は、申請書の提出があったときは、内容を審査（利用料相当額の証紙が貼付されていることを確認することを含む。）し、支障がないと認めるときは、申請書の証紙貼付箇所を確認印を押印し、必要事項を記載した船舶給水承認書（第34号様式）を交付するものとする。

3 船舶の給水施設の管理を行う指定管理者の職員は、利用者から船舶給水承認書の提示を受けて給水させるものとする。

4 指定管理者は、高潮等のおそれがある場合等本船岸壁の管理上特に必要があると認めるときは、船舶給水施設の利用承認を取り消し、その効力を停止し、又は施設の利用を中止することができる。

##### (駐車場の利用の承認等)

**第31条** 指定管理者は、駐車場の利用をしようとする者に対して、湘南港駐車場利用券（第35号様式）を交付することにより利用の承認を行うものとする。ただし、満車等の事情により利用を認めることができないときは、駐車場利用券を交付しないことにより利用の承認を拒否するものとする。

2 駐車場の利用料は、当該利用が終了したときに徴収するものとし、利用料を徴収したときは、領収書（緑化協力金をいただいた場合）（第36号様式）又は領収書（緑化協力金をいただかなかった場合）（第37号様式）を利用者に交付するものとする。

3 指定管理者は、条例第12条第1項又は第2項の規定により、駐車場利用料を免除する車両が駐車場を利用する旨所長から連絡を受けた場合は、所長から交付を受けた無料利用券の在庫を確認の上、当該車両の運転手に所定の無料利用券を交付して利用承認を行うとともに、無料利用券を使用した旨を所定の台帳に記入するものとする。

4 利用の承認を要しない車両の利用に当たっての取扱いについては、第9条第4項の規定を準用する。

5 指定管理者は、駐車場利用者に対し、別に定める湘南港駐車場管理規程に基づく遵守事項を遵守させるとともに、高潮等のおそれがある場合、利用者が遵守事項に従わない場合その他駐車場の管理上特に必要があると認めるときは、駐車場所の変更又は駐車場の利用を中止させることができる。

#### (駐車場利用料の減免の取扱い)

**第31条の2** 所長は、次の各号に掲げる減免基準に該当する車両に関し、当該各号に掲げる車両であることを証する資料の提示を受け、当該各号に該当することが確認できる場合には、駐車場利用料を5割減額するものとする。

(1) 身体障害者手帳、精神障害者保健福祉手帳又は療育手帳（以下「障害者手帳」という。）の所持者が乗車する車両

(2) 神奈川県電気自動車認定カード（以下「認定カード」という。）の交付を受けた車両

2 指定管理者は、駐車場を利用しようとする者から障害者手帳又は認定カードの提示を受け、前項各号に掲げる車両に該当することが確認できる場合には、所定の台帳に必要事項を記載することにより、同項に基づき所長の確認を受けたものとみなし、駐車場利用料を5割減額とするための必要な処理を行うものとする。

3 前2項に規定するもののほか、所長と指定管理者は、協議の上、減免手続きの取扱いに関する運用方法を定めることができる。

#### (クレーンの利用の承認等)

**第32条** 指定管理者は、クレーンの利用について、あらかじめその利用方針を定め、これを利用者に周知するものとする。

2 指定管理者は、クレーンの利用が必要と認める者に対し、クレーン利用承認申請書（第38号様式）を提出させ、その内容を審査（利用料相当額の証紙が貼付されていることを確認することを含む。）し、支障がないと認めるときは、条例別表第1の6クレーン利用料の備考に該当しない者にあつては、クレーン利用承認書（第39号様式）、該当する者にあつては、クレーン利用券（第40号様式）を交付するものとする。

3 クレーンを操作する指定管理者の職員は、利用者から前項に規定するクレーン利用承認通知書又はクレーン利用券の提示を受けてクレーンを操作し、利用させるものとする。この場合において、条例別表第1の6クレーン利用料の備考に該当する者であること（クレーン利用券の提示を受けてクレーンを操作するときに限る。）及び第1項に規定する利用方針に合致するものであることを確認するものとする。

4 指定管理者は、利用者が遵守事項に従わない場合その他施設の管理上特に必要があると認めるときは、クレーンの利用承認を取り消し、その効力を停止し、又は施設の利用を中止することができる。

### 第5章 本船岸壁の利用調整及び入出港届の受付

#### (本船岸壁の利用に係る調整)

**第33条** 指定管理者は、本船岸壁の利用について相談があつたときは、所長に連絡の上、規則第3条第1項第1号に規定する岸壁利用承認申請書の受付を行い、利用目的、船舶の船種、船長、船幅、喫水等の諸元、施設及び他の船舶の利用状況等を勘案した上で、維持管理上の支障の有無について意見を付して所長に回付するものとする。

- 2 所長は、本船岸壁の岸壁利用承認申請書の提出があったときは、必要に応じ指定管理者に確認した上、承認又は不承認の決定を行うものとする。
- 3 所長は、前項の決定をしたときは、これを指定管理者に通知するものとする。
- 4 利用の承認を要しない船舶の利用に当たっての取扱いについては、第9条第4項の規定を準用する。

#### (入出港届の受付)

**第34条** 指定管理者は、船舶が入港（漁港区域を除く。）したときは、条例第14条及び規則第8条の規定に基づき、入出港の届出を受け付け、これを所長に回付するものとする。

### 第6章 港湾管理事務所の利用承認等

#### (会議室の利用の承認)

**第35条** 指定管理者は、ミーティングルーム、大会運営室及びメモリアルルーム（以下「会議室」という。）の利用をしようとする者に対し、会議室利用申込書（第41号様式）を提出させるものとする。

- 2 指定管理者は、前項の申請書の提出があったときは、利用の予約の有無、利用目的、他の利用状況等を勘案した上で、申請内容を審査し、支障がないと認めるときは、会議室の利用料を利用の当日までに現金により徴収のうえ、会議室利用承認書（第42号様式）及びレシート（第43号様式。以下「レシート」という。）を交付するものとする。

#### (会議室の利用の予約)

**第36条** 指定管理者は、利用の承認に先立ち、利用日の2ヶ月前から会議室の利用の予約を受け付けるものとする。

- 2 利用の予約は、電話又は管理事務所窓口への申し出その他指定管理者が定める方法により先着順で受け付けるものとし、指定管理者は、利用の予約を受け付けた者に対し、前条第1項による会議室利用申込書の提出を指導するものとする。
- 3 指定管理者は、前2項の規定にかかわらず、次の要件を満たす利用については、一般利用の受付前に優先予約を認めることができる。
  - (1) 指定管理者が所長と協議のうえ認めるヨットレースの開催・運営に関する目的で会議室を利用するとき
  - (2) 国又は地方公共団体等が港湾その他の海事に関する目的で会議室を利用するとき

#### (減免申請の取扱い)

**第37条** 条例第12条第2項第5号に該当する可能性があると思料される利用について申請があったときは、第12条に規定する手続に準じて利用の承認を行うものとする。

#### (シャワー室・更衣室の利用承認)

**第38条** 指定管理者は、シャワー室及び更衣室の利用をしようとする者（以下「シャワー室利用者」という。）に対し、シャワー室・更衣室利用申込書（第44号様式）（以下「シャワー室申込書」という。）を提出させ、その内容を審査し、支障がないと認めるときは、シャワー室利用料を窓口で現金により徴収のうえ、レシートを交付するものとする。

2 指定管理者は、更衣室の利用をしようとする者に対し、更衣室利用申込書（第45号様式）を提出させ、その内容を審査し支障がないと認めるときは、更衣室利用申込書を受理するものとする。

3 第1項の利用の承認はレシートの交付、前項の利用の承認は更衣室利用申込書の受理をもって行うものとする。

#### (シャワー室・更衣室の利用手続の特例)

**第38条の2** 指定管理者は、シャワー室利用者からシャワー室申込書の提出の際に、シャワー室利用カード（第44号様式の2）（以下「カード」という。）の発行の申出があったときは、カードを交付するとともに、提出されたシャワー室申込書の余白にカードの番号を記載の上、シャワー室利用者台帳として番号順に綴り、保管する。

2 シャワー室利用者からカードを提示されたときは、指定管理者がシャワー室申込書に利用年月日とカード番号を記載することをもって、前条第1項のシャワー室申込書の提出があったものとみなす。

#### (船具ロッカーの利用承認)

**第39条** 指定管理者は、船具ロッカーの利用をしようとする者に対し、船具ロッカー利用申込書（第46号様式）を提出させ、その内容を審査し、支障がないと認めるときは、船具ロッカー利用料を利用の当日までに徴収のうえ、船具ロッカー利用承認書（第47号様式）及びレシートを交付するものとする。

#### (船具ロッカーの利用廃止)

**第40条** 指定管理者は、船具ロッカーの利用を廃止する旨の申出があったときは、船具ロッカー利用廃止届（第48号様式）を提出させるものとする。

#### (現金領収書の発行)

**第41条** 指定管理者は、第35条第1項、第38条第1項又は第39条の規定により利用申込書を提出した者から、現金領収書の交付を求められた場合で指定管理者が必要と認める場合は、レシートに代えて、神奈川県財務規則（昭和29年神奈川県規則第5号）で定める現金領収書に準じて指定管理者が作成した現金領収書を発行し交付するものとする。

## 第7章 施設の利用に係る指導

### (専用利用承認等の指導)

**第42条** 指定管理者は、条例第3条第1項ただし書に基づく許可又は条例第5条第1項に基づく承認その他の法令に基づく許可等を要する行為について相談があったときは、所長と連絡調整の上、申請手続等を指導するものとする。

2 指定管理者は、前項による指導の結果、当該申請書が指定管理者に提出された場合は、当該申請書に意見を付して所長に送付するものとする。

### (湘南港一時使用届)

**第43条** 指定管理者は、法令及び条例に基づく許可又は承認を要しない行為で通常の利用とは異なる使用の申出があったときは、湘南港一時使用届（第49号様式）を提出させるものとする。

2 指定管理者は、前項の届出書の提出を受けたときは、この写しを所長に送付するものとする。

### (施設の利用の中止等)

**第44条** 指定管理者は、津波、高潮、波浪その他の災害及び緊急の事態が発生し、又は発生するおそれがあるときその他管理上特に必要があると認めるときは、管理する施設の全部又は一部の利用を中止させ、又はその利用の方法を変更させることができるものとする。

## 第7章 雑則

### (雑則)

**第44条** この要綱に定めるもののほか、この要綱の施行に関し必要な事項は、港湾管理者と指定管理者が協議して定めるものとする。

### 附 則

- 1 この要綱は、平成26年4月1日から施行する。ただし、第6章の規定（第36条を除く。）については、施設の供用開始日から適用する。
- 2 平成24年6月30日以前に利用の承認を受けている者の艇の船長については、第11条第1項の規定にかかわらず、なお従前の例によるものとし、当該艇において第13条の規定により継続利用する場合も、なお当面の間、従前の例による。
- 3 前項の規定にかかわらず、要綱第15条第1項の規定により附属器具（船台等を除く。）の変更をした場合については、新たに利用承認を受けた日以後の期間につき要綱の船長を適用する。
- 4 従前の湘南港の施設の利用承認等に関する事務処理要綱で定める様式に基づいて作成した用紙は、なお当分の間、必要な調整をして使用することができる。

附 則

- 1 この要綱は、平成27年4月1日から施行する。

附 則

- 1 この要綱は、平成27年8月21日から施行する。

附 則

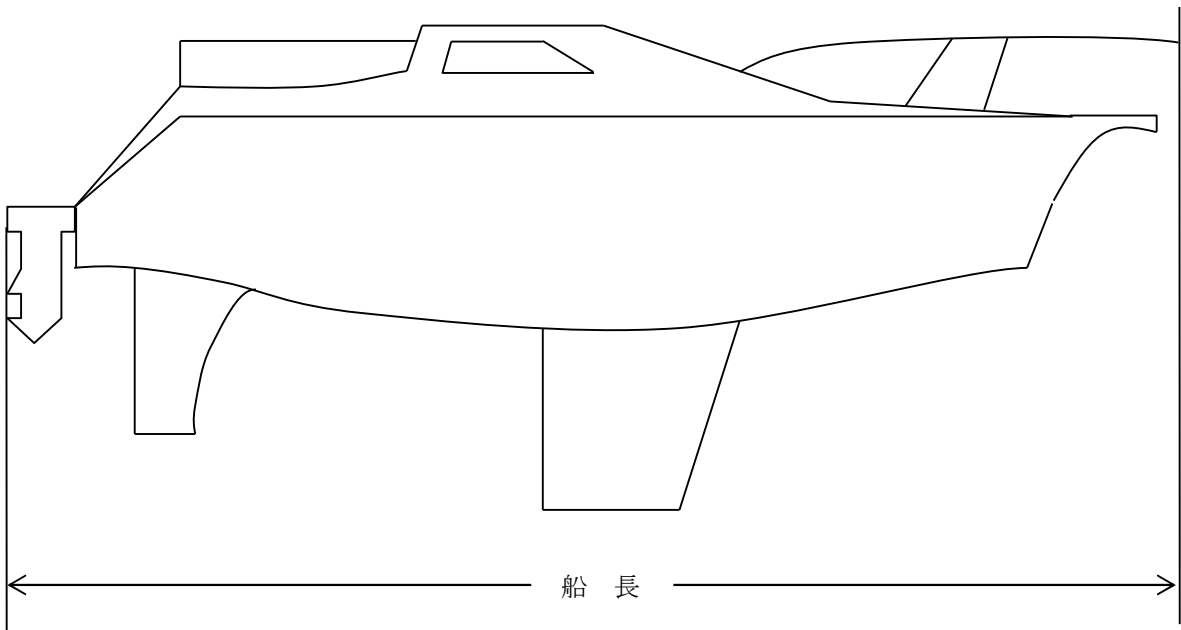
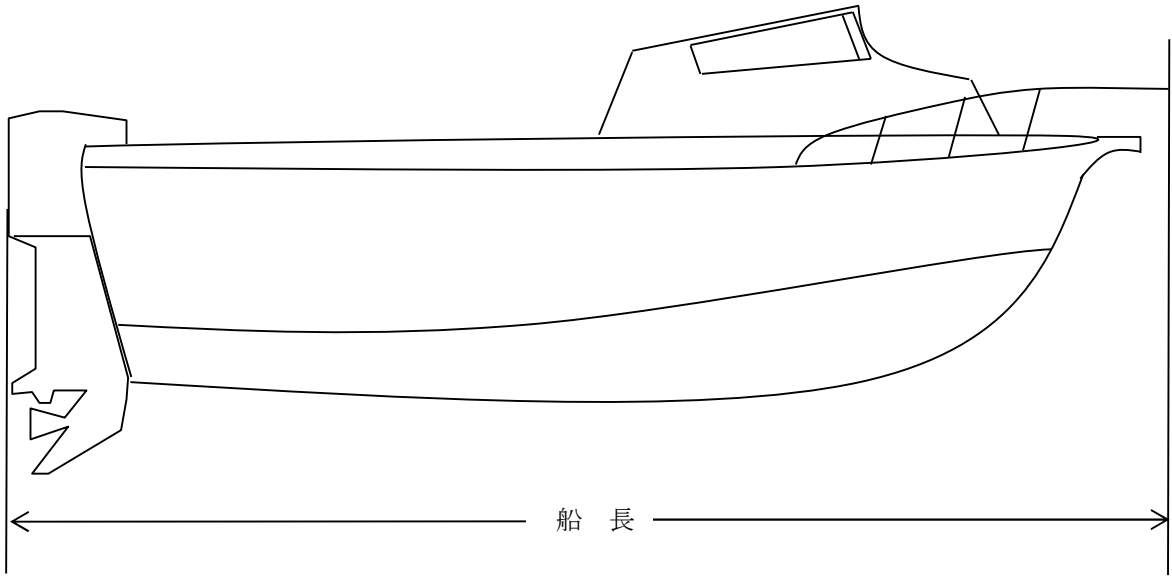
- 1 この要綱は、令和3年4月1日から施行する。

第1号様式（第9条関係）	係留施設利用承認申請書
第2号様式（第9条関係）	陸置施設利用承認申請書
第3号様式（第9条関係）	誓約書
第4号様式（第9条関係）	共同利用者名簿
第5号様式（第9条関係）	臨時係留施設利用承認申請書
第6号様式（第9条関係）	臨時陸置施設利用承認申請書
第7号様式（第10条関係）	利用通知書
第8号様式（第11条関係）	係留 陸置 施設の利用承認について（通知）
第9号様式（第11条関係）	係留 陸置 施設利用不承認通知書
第10号様式（第12条関係）	施設利用料減免申請書
第11号様式（第12条関係）	施設利用料減免決定通知書
第12号様式（第13条関係）	係留・陸置施設の継続利用の手続について（ご案内）
第13号様式（第13条関係）	施設利用の継続について（通知）
第14号様式（第15条関係）	利用承認事項等変更届
第15号様式（第16条関係）	共同利用者変更（追加）届
第16号様式（第17条関係）	名義変更（地位の承継）届
第17号様式（第17条関係）	名義変更（権利の譲渡）承認申請書
第18号様式（第18条関係）	艇の変更届
第19号様式（第19条関係）	係留艇 陸置艇 施設利用廃止届
第20号様式（第20条関係）	施設継続利用の手続について（勧告）
第21号様式（第20条関係）	施設利用廃止届の提出について（通知）
第22号様式（第22条関係）	係留施設利用台帳
第23号様式（第22条関係）	陸置施設利用台帳
第24号様式（第23条関係）	<標識>
第25号様式（第23条関係）	<標札>
第26号様式（第24条関係）	係留艇 陸置艇 一時搬出届
第27号様式（第25条関係）	出艇届(A)
第28号様式（第25条関係）	出艇届(B)

第29号様式（第25条関係）	〈標旗〉
第30号様式（第27条関係）	湘南港施設時間外立入届
第31号様式（第27条関係）	湘南港施設内宿泊届
第32号様式（第28条関係）	競技会等開催届
第33号様式（第30条関係）	船舶給水申請書
第34号様式（第30条関係）	船舶給水承認書
第35号様式（第31条関係）	湘南港駐車場利用券
第36号様式（第31条関係）	領収書（緑化協力金込み）
第37号様式（第31条関係）	領収書（緑化協力金なし）
第38号様式（第32条関係）	クレーン利用承認申請書
第39号様式（第32条関係）	クレーン利用承認通知書
第40号様式（第32条関係）	クレーン利用券
第41号様式（第35条関係）	会議室利用申込書
第42号様式（第35条関係）	会議室利用承認書
第43号様式（第35条、第38条、第39条関係）	レシート
第44号様式（第38条関係）	シャワー室・更衣室利用申込書
第44号様式の2（第38条の2関係）	シャワー室利用カード
第45号様式（第38条関係）	更衣室利用申込書
第46号様式（第39条関係）	船具ロッカー利用申込書
第47号様式（第39条関係）	船具ロッカー利用承認書
第48号様式（第40条関係）	船具ロッカー利用廃止届
第49号様式（第43条関係）	湘南港一時使用届



別表第1 (第11条関係)



別表第2(第12条関係)

船舶の種類	利用料の種類	減免の内容	提出(提示)書類等	
(1) 学校教育法(昭和22年法律第26号。以下「学校教育法」という。)第1条に規定する学校のヨット部等(当該学校の長が認めた課外活動を行う団体に限る。)が当該団体本来の活動のために使用する艇	条例別表第1の2 係留料及び3陸置料	5割の減額	所属団体課外活動証明書(提出)	
(2) 学校教育法第1条に規定する学校の児童、生徒及び学生が使用する艇(ディンギーヨットの短期利用に限る。)			学生証(提示) ※ 学生証を所持していない場合、申請書に在校名及び学年を記入	
(3) 障害者手帳の所持者が常時操船する艇及びその伴走艇			短期利用	障害者手帳(提示)
			一般利用	障害者手帳の写し(提出)
(4) 青少年を対象として海洋思想の普及又はスポーツ振興に寄与するために活動する団体が、当該団体本来の活動のために使用する艇			団体の定款等(提出) 団体会員の募集要項(提出) 当該年度の事業計画書(提出) 前年度の事業報告書(提出)	
(5) 指定管理者が施設の管理運営のために使用する艇			免除	—
(6) 第15条第3項の規定により附属器具(船台等を除く。)を変更した場合における新たに利用承認を受けようとする艇			新たに利用承認を受けた日から変更前の艇について利用承認を受けている期間が満了する日までの間に係る既納の利用料に相当する額の減額	利用承認事項等変更届(提出)
(7) 第17条の規定により名義を変更する場合における新たに利用承認を受けようとする艇			新たに利用承認を受けた日から当該艇について利用承認を受けている期間が満了する日までの間に係る既納の利用料に相当する額の減額	名義変更(地位の承継)届(提出) 名義変更(権利の譲渡)承認申請書(提出)
(8) 第18条の規定により艇を変更する場合における新たに利用承認を受けようとする艇			新たに利用承認を受けた日から変更前の艇について利用承認を受けている期間が満了する日までの間に係る既納の利用料に相当する額の減額	艇の変更届(提出)
(9) その他条例第12条第2項第6号の規定に基づき減免を認められた艇	5割の減額又は免除	必要に応じて提出(提示)を指導		

備考 1 表中の(1)から(9)までの各減免措置を1つの艇について重複して適用することはできないものとする。

2 表中の(6)から(8)までの減額措置については、次の算式による。

変更後の利用承認期間に係る利用料－(既納の変更前の利用承認期間に係る利用料の1日当たりの額×変更後の利用承認期間の始期から変更前の利用承認期間の終期までの期間の日数)

3 減額の取扱いをした場合に、減額後の利用料に10円未満の端数が生じたときは、その端数は切り捨てるものとする。

4 表中の(1)、(3)、(4)及び(9)の提出書類については、毎年度提出が必要となる。

5 同一の利用者が、同一年度に複数の艇について減免申請をする場合には、提出書類は各1部で足りるものとする。