

# かながわロボットイノベーション2024 / モノづくりパビリオン with かながわ 2024 出展規定

## ① 小間位置の決定、小間譲渡等の禁止、装飾の高さ制限

① 小間位置については出展物の内容・形状・申込順位・小間数・会場構成等を総合的に勘案し、事務局で決定いたします。小間位置はかながわゾーン出展者セミナー(2024年7月を予定)にて出展者に発表します。

② 割り当てられた小間の一部または全部を事務局の承諾なしに譲渡、または貸与することはできません。また、転貸、担保に供することを禁止します。

③ 装飾の高さ制限は、小間数に応じて2.7~4.5mとします。

## ② 支払い期日

出展申込書の内容を確認後、メールにて請求書PDFをお送りいたします。2024年6月28日(金)までに必ず銀行振込にてお支払いください。

※振込手数料は出展者様にてご負担ください。

## ③ 出展契約の変更または取り消し

出展内容が本展趣旨にそぐわない場合は受付をお断りすることがあります。あらかじめご了承ください。また、出展者が既に申し込まれた小間に対する変更または取り消しをする場合は、全て文書にてその理由を明記し、事務局の承認を得てください。

出展を取り消された場合、下記の通りキャンセル料を申し受けます。

- 申込書受理日から2024年6月30日(日)まで—出展料金の**50%**
- 2024年7月1日(月)以降 —————出展料金の**100%**

## ④ 出展物の管理保全

① 事務局は管理者として注意を払って会場全般の管理にあたります。ただし、各出展物の管理は出展者が自己の責任と費用にて行ってください。

② 事務局は出展物の盗難・紛失・損傷・火災・その他天災地変等を原因とする出展物の損害に対しての一切の補償責任を負いません。従って出展者は出展物に保険を付すなどの措置をとるように配慮してください。

## ⑤ 危険物の持ち込み

① 引火性・爆発性の危険物の持ち込みを禁止します。また、その他消防法に定められる危険物・裸火を使用する物については所轄消防署の承諾を受けた物以外は持ち込みを禁止します(危険物の持ち込みの解除条件等については出展者説明会にてご説明いたします)。

② 主催者の承諾を得られなかったもの、関連法令に抵触する恐れがあるもの、および公序良俗に反する物の持ち込みを禁止します。

## ⑥ 実演上の注意・事故防止

① 出展物の実演は自由ですが、はなはだしい音響・発煙・発光・臭気を伴うもの、または危険を伴う実演は中止を願うことがあります。

② 実演によって生じた生ゴミ・展示廃棄物は出展者が処理してください。会場内に廃棄しないようお願いします。

③ 出展者は搬入出、展示、実演にあたり最善の注意を払い事故防止に努めてください。また、出展者は万全の処置を講じ、責任者の常駐をお願いします。主催者自らの責めに帰すべき場合を除き、発生した事故につき一切の責任を負いません。

## ⑦ 原状回復

① 出展者は、本展の会期終了後、所定の撤出期間を経て出展小間を原状に回復しなければなりません。ただし、出展者が原状回復工事を行わない場合は、主催者において同工事を行い、その費用は出展者が負担するものとします。

② 出展者が出展小間の明け渡し後、出展者の残物がある場合、主催者により当該出展者へ連絡した後、残物を処分できることとします。また、その処分にかかる費用については、出展者が負担するものとします。

## ⑧ 各種工事の諸経費の負担

小間内で使用する電気使用料ならびに電気幹線工事費、給排水・エア・ガス・通信回線工事費および使用料は、出展者の負担となります。申し込み方法、費用などの詳細については、出展者説明会にてご案内いたします。

## ⑨ 立ち入り点検

① 主催者および本展の警備・防災担当協力は、防火、防災対応のため必要と認められた際は、出展者の了解のうえ、小間内を点検することができます。

② 搬入時、および会期中、主催者は防火・防災担当の管轄の行政指導により小間内を点検いたします。出展者が点検時に行政指導を受けた場合は、速やかにその指導に従うこととします。

## ⑩ 開催の中止・短縮・延期・会場の移転

① 天災、感染症、テロ、国・行政などからの指示・命令、その他不可抗力などにより展示会開催が著しく困難となった場合、主催者は開催前または開催期間中であっても、開催中止、開催期日・開催時間の短縮、開催延期または会場の移転を行うことがあります。その場合、主催者が上記の決定後、速やかに出展者に通知・公表することとします。なお、この決定および実行により被る出展者の損害については、主催者は一切の責任を負わないものとします。

② 搬入・装飾期間前日までに、不可抗力により全日程が開催中止となった場合、主催者は既に発生した経費を差し引いた出展料の残額を出展者に返金します。

③ 開催中(搬入・装飾期間及び会期)に発生した不可抗力により開催期日・開催時間を短縮・中止した場合には、出展料ならびに主催者と出展者間の直接契約から発生した費用(セミナー実施費用・ストックルーム費用など)は返金しません。また、それによって主催者以外で出展者が要した費用については補償しません。

④ 上記①に基づき、開催延期または会場の移転となった場合、出展料ならびに主催者と出展者間の直接契約から発生した費用は返金しません。

# かながわロボットイノベーション2024 / モノづくりパビリオン with かながわ 2024

## 小間仕様

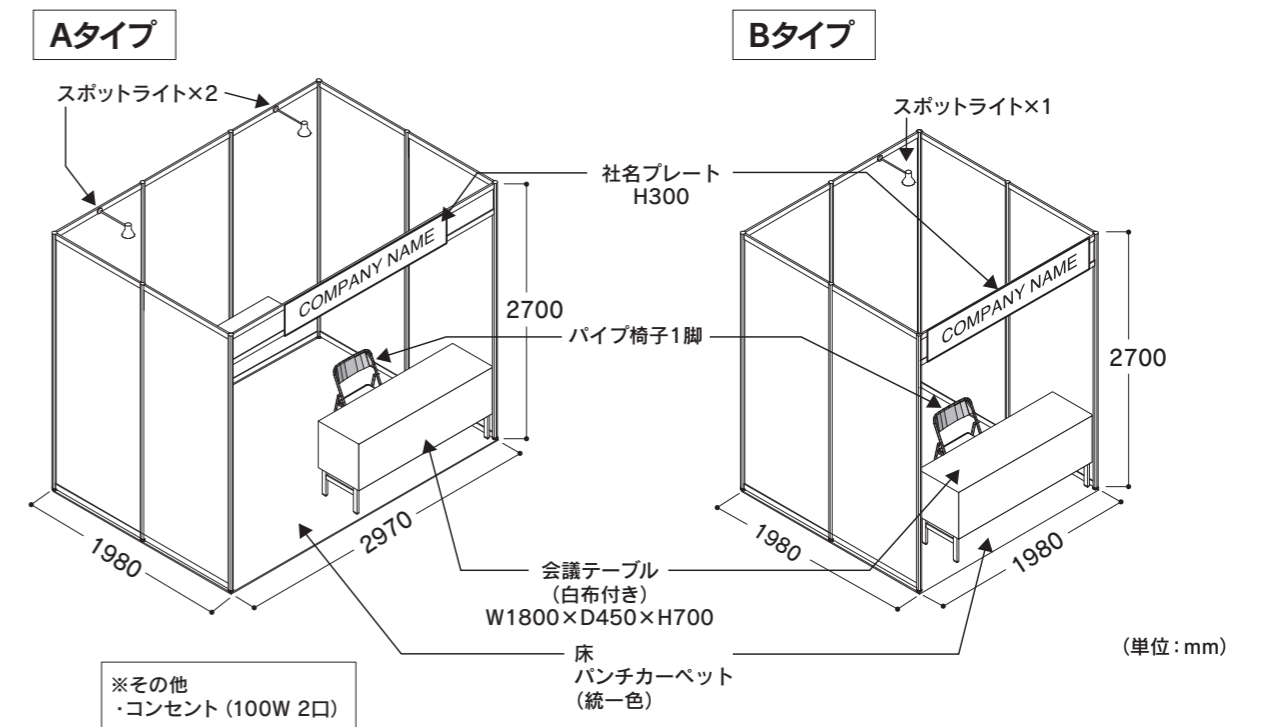
Aタイプ(約6㎡)	Bタイプ(約4㎡)
1小間：間口2.97m×奥行1.98m×高さ2.7m	1小間：間口1.98m×奥行1.98m×高さ2.7m

### 付帯設備

- 後壁・側壁 …………… 1式
- パンチカーペット(統一色) …………… 1式
- LEDスポットライト(15.7W) …………… 2灯  
※Bタイプは1灯
- 社名プレート(W1200×H300) …………… 1枚
- 会議テーブル(W1800×D450・白布付き) …… 1台
- パイプ椅子 …………… 1脚
- 2口コンセント …………… 1個
- 電気幹線工事・電気使用料(1kWまで)  
(使用料が1kWを超える場合は追加の工事費および使用料をご負担いただきます)

2小間以上お申込の場合、上記の付帯設備に加えて下記設備が追加されます。

- LEDスポットライト:2灯(Bタイプは1灯)
- 会議テーブル:1台
- パイプ椅子:1脚
- 2口コンセント:1個



※上記以外の追加備品や電気工事等は、すべて有料となります。  
※必要に応じて、出展マニュアルの申込書でお申込みください。  
※独自装飾を希望される場合、必ず事前に事務局の許可を得てください。