

令和4年第3回神奈川県議会定例会

提 出 議 案 説 明 附 属 資 料

(11 月 25 日 提 案 分)

県 土 整 備 局

目 次

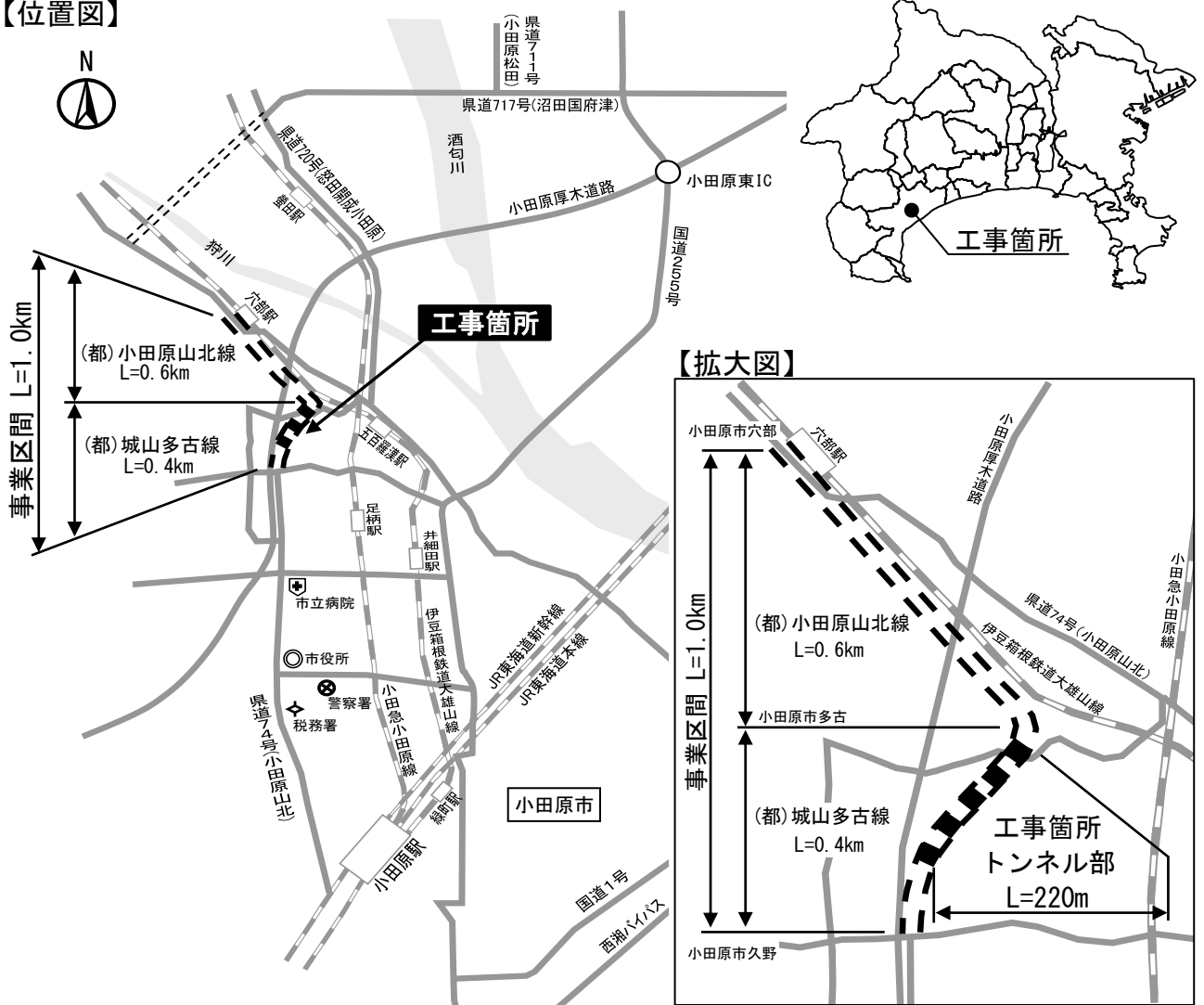
	ページ
1 都市計画道路城山多古線（仮称）新坂下トンネル新設工事の概要……………	1
2 神奈川県道路公社有料道路整備事業計画新旧対照表……………	5

1 都市計画道路城山多古線（仮称）新坂下トンネル新設工事の概要

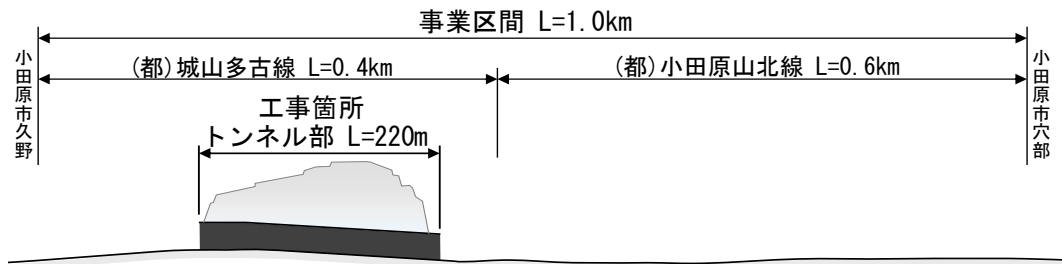
- (1) 工 事 名 称 都市計画道路城山多古線（仮称）新坂下トンネル新設工事
- (2) 工 事 場 所 小田原市久野～多古地内
- (3) 工 事 内 容 道路築造工
工事延長L=220m
トンネル工（NATM）L=220m
- (4) 請負契約金額 16億8,850万円
- (5) 請負契約者名 西松・エス・ケイ・ディ・稲元特定建設工事共同企業体
代表者 西松建設株式会社横浜営業所
所長 喜 多 紀 州
所在地 神奈川県横浜市西区北幸二丁目 8 番19号

都市計画道路城山多古線（仮称）新坂下トンネル新設工事

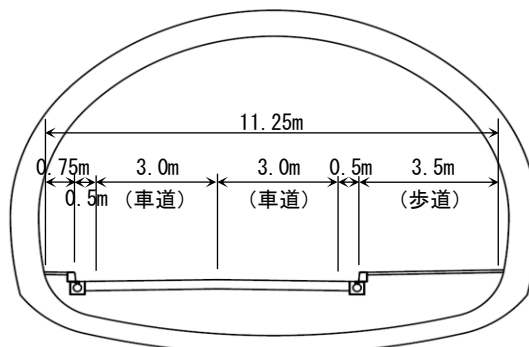
【位置図】



【縦断面図】



【標準横断面図】



入札執行状況調書

工事名称 都市計画道路城山多古線（仮称）新坂下トンネル新設工事

- 1 開札年月日 令和4年10月13日
- 2 落札額 1,688,500,000円
うち取引に係る消費税及び地方消費税の額 153,500,000円
- 3 入札回数 1回
- 4 入札参加者及び入札高 別表のとおり

(別 表)

(単位 円)

予 定 価 格	落 札 額	品質確保保証価格	失格基準価格
1,749,700,000	1,535,000,000	1,539,736,000	1,462,749,200

(単位 円)

業 者 名	所 在 地	代 表 者	入札結果	評 価 値	摘 要
			第 1 回入札高		
奥村・NB・入江特定建設工事共同企業体	横浜市中区日本大通	株式会社奥村組横浜支店	1,537,000,000	0.0769	
鉄建・アコック・西特定建設工事共同企業体	横浜市中区不老町	鉄建建設株式会社横浜支店	1,539,500,000	0.0749	
鹿島・小雀・宮内特定建設工事共同企業体	横浜市中区太田町	鹿島建設株式会社横浜支店	1,539,300,000	0.0778	
西武・池田・小俣特定建設工事共同企業体	横浜市港北区新横浜	西武建設株式会社横浜支店	1,648,400,000	0.0697	
熊谷・坂田・水村特定建設工事共同企業体	横浜市中区桜木町	株式会社熊谷組横浜営業所	1,635,000,000	0.0728	
青木あすなる・増田・相信特定建設工事共同企業体	横浜市西区北幸	青木あすなる建設株式会社横浜支店	1,539,000,000	0.0789	
佐藤・国土開発・浅沼特定建設工事共同企業体	横浜市中区尾上町	佐藤工業株式会社横浜営業所	1,596,000,000	0.0727	
竹中土木・京急・中鉢特定建設工事共同企業体	横浜市西区花咲町	株式会社竹中土木横浜支店	1,530,000,000	0.0769	
西松・エス・ケイ・ディ・稲元特定建設工事共同企業体	横浜市西区北幸	西松建設株式会社横浜営業所	1,535,000,000	0.0790	落札
フジタ・テクノジャパン・林間特定建設工事共同企業体	横浜市神奈川区金港町	株式会社フジタ横浜支店	1,538,000,000	0.0754	
大日本土木・坪井工業・亀井工業特定建設工事共同企業体	横浜市中区真砂町	大日本土木株式会社横浜支店	1,545,400,000	0.0754	
戸田・伊達・アクア・アドバンス特定建設工事共同企業体	横浜市西区みなとみらい	戸田建設株式会社横浜支店	1,740,000,000	0.0670	

(注) 上記金額に100分の10に相当する金額を加算した金額が地方自治法上の申込みに係る金額である。

(注) 本件は、「総合評価方式(標準型)」により、請負契約者を決定したものである。上記表中の評価値は、小数第5位を四捨五入している。

(1) 入札価格 \geq 品質確保保証価格の場合

$$\text{評価値} = \frac{\text{技術評価点}}{\text{入札価格}} \times 1,000,000$$

(2) 品質確保保証価格 $>$ 入札価格 \geq 失格基準価格の場合

$$\text{評価値} = \frac{\text{技術評価点}}{\text{品質確保保証価格}} \times 1,000,000$$

2 神奈川県道路公社有料道路整備事業計画新旧対照表

(1) 三浦縦貫道路

変更後	現 行
<p>6 料金 (略) (注1) (略)</p> <p>(注2) 障害者割引 ア 割引を適用する自動車 <u>身体障害者福祉法(昭和24年法律第283号)第15条第4項の規定により交付されている身体障害者手帳又は療育手帳制度要綱(昭和48年9月27日厚生省発児第156号厚生事務次官通知「療育手帳制度について」別紙)の定めるところにより交付されている療育手帳(以下「手帳」という。)</u>に、<u>社会福祉法(昭和26年法律第45号)第14条に基づく福祉に関する事務所(市町村及び特別区が設置したものに限る。)</u>若しくは<u>当該事務所を設置していない町村又は神奈川県道路公社及び他の有料道路事業者が共同で設ける申込窓口において、以下の(ア)又は(イ)の要件を満たすものとして、神奈川県道路公社が別に定めるところにより事前に自動車登録番号又は車両番号等必要事項の記載の手続がなされた自動車</u></p> <p>(ア) 手帳の交付を受けている者が、手帳を携行して自ら運転する自動車のうち日常生活の用に供され、本人又はその親族等が所有する自動車(営業用の自動車を除く。)で、神奈川県道路公社が別に定めるもの</p> <p>(イ) 手帳の交付を受けている者のうち、重度の障害を持つ者として身体障害者福祉法施行規則(昭和25年厚生省令第15号)別表第5号に定める障害の等級又は「療育手帳制度の実施について(昭和48年9月</p>	<p>6 料金 (略) (注1) (略)</p> <p>(注2) 障害者割引 ア 割引をする自動車 <u>社会福祉法(昭和26年法律第45号)第14条に基づく福祉に関する事務所(市町村及び特別区が設置したものに限る。)</u>又は<u>当該事務所を設置していない町村において、身体障害者福祉法(昭和24年法律第283号)第15条第4項の規定により交付されている身体障害者手帳又は療育手帳制度要綱(昭和48年9月27日厚生省発児第156号厚生事務次官通知「療育手帳制度について」別紙)の定めるところにより交付を受けている療育手帳(以下「手帳」という。)</u>に、以下の(ア)又は(イ)の要件を満たすものとして、<u>神奈川県道路公社が別に定めるところにより事前に自動車登録番号又は車両番号等必要事項の記載の手続がなされた自動車。</u></p> <p>(ア) 手帳の交付を受けている者が、手帳を携行して自ら運転する自動車のうち日常生活の用に供され、本人又はその親族等が所有する自動車(営業用の自動車を除く。)で、神奈川県道路公社が別に定めるもの</p> <p>(イ) 手帳の交付を受けている者のうち、重度の障害を持つ者として身体障害者福祉法施行規則(昭和25年厚生省令第15号)別表第5号に定める障害の等級又は「療育手帳制度の実施について(昭和48年9月27日</p>

27日児発第725号厚生省児童家庭局長通知)」の第三に定める障害の程度に基づき神奈川県道路公社が別に定める者（以下「重度障害者」という。）が手帳を携行して乗車し、その移動のために本人以外の者が運転する自動車のうち日常生活の用に供され、当該重度障害者又はその親族等が所有する（これらの者がこれらの自動車を所有していない場合であっても、当該重度障害者を継続して日常的に介護している者が所有する）自動車（営業用の自動車を除く。）で、神奈川県道路公社が別に定めるもの

また、上記（ア）又は（イ）の要件を満たす自動車以外の自動車であっても、神奈川県道路公社が別に定めるものについては、神奈川県道路公社が別に定めるところにより本割引を適用するものとする。

イ 割引率
割引率は5割以下とする。

ウ 実施期日
神奈川県道路公社が別に定める日から実施し、それまでの間は従前のおりとする。

（注）神奈川県道路公社が別に定めるとは、「有料道路における障害者割引措置実施要領」をいう。

（注3）企画割引

ア 償還計画に支障のない範囲内で、以下のとおり割引を実施することができる。

イ 割引をする自動車
個々の企画割引毎に企画内容に合わせて適宜設定する。

ウ 割引率
個々の企画割引毎に企画内容に合わせて適宜設定する。

エ 実施する期間
実施する期間を個々の企

児発第725号厚生省児童家庭局長通知)」の第三に定める障害の程度に基づき神奈川県道路公社が別に定める者（以下「重度障害者」という。）が手帳を携行して乗車し、その移動のために本人以外の者が運転する自動車のうち日常生活の用に供され、当該重度障害者又はその親族等が所有する（これらの者がこれらの自動車を所有していない場合であっても当該重度障害者を継続して日常的に介護している者が所有する）自動車（営業用の自動車を除く。）で、神奈川県道路公社が別に定めるもの

イ 割引率
割引率は5割以下とする。

<p><u>画割引毎に適宜設定する。</u> オ <u>事前の届出</u> <u>個々の企画割引毎に上記イからエまでの詳細について、事前に国土交通省関東地方整備局長に届け出るものとする。</u></p>	
---	--

(2) 真鶴道路

変更後	現 行
<p>4 料金 (略) (1) (略)</p> <p>(2) 障害者割引 ア <u>割引を適用する自動車</u> <u>身体障害者福祉法(昭和24年法律第283号)第15条第4項の規定により交付されている身体障害者手帳又は療育手帳制度要綱(昭和48年9月27日厚生省発児第156号厚生事務次官通知「療育手帳制度について」別紙)の定めるところにより交付されている療育手帳(以下「手帳」という。)に、社会福祉法(昭和26年法律第45号)第14条に基づく福祉に関する事務所(市町村及び特別区が設置したものに限る。)若しくは当該事務所を設置していない町村又は神奈川県道路公社及び他の有料道路事業者が共同で設ける申込窓口において、以下の(ア)又は(イ)の要件を満たすものとして、神奈川県道路公社が別に定めるところにより事前に自動車登録番号又は車両番号等必要事項の記載の手続がなされた自動車</u> (ア) 手帳の交付を受けている者が、手帳を携行して自ら運転する自動車のうち日常生活の用に供され、本人又はその親族等が所有する自動車(営業用の自動車を除く。)で、神奈川県道路公社が別に定めるもの</p>	<p>4 料金 (略) (1) (略)</p> <p>(2) 障害者割引 ア <u>割引をする自動車</u> <u>社会福祉法(昭和26年法律第45号)第14条に規定する福祉に関する事務所(市町村及び特別区が設置したものに限る。)又は当該事務所を設置していない町村において、身体障害者福祉法(昭和24年法律第283号)第15条第4項の規定により交付されている身体障害者手帳又は療育手帳制度要綱(昭和48年9月27日厚生省発児第156号厚生事務次官通知「療育手帳制度について」別紙)の定めるところにより交付を受けている療育手帳(以下「手帳」と総称する。)に、次の(ア)又は(イ)の要件を満たすものとして、神奈川県道路公社が別に定めるところにより事前に自動車登録番号又は車両番号等必要事項の記載の手続がなされた自動車</u> (ア) 手帳の交付を受けている者が、手帳を携行して自ら運転する自動車のうち日常生活の用に供され、本人又はその親族等が所有する自動車(営業用の自動車を除く。)で、神奈川県道路公社が別に定めるもの</p>

(イ) 手帳の交付を受けている者のうち、重度の障害を持つ者として身体障害者福祉法施行規則（昭和25年厚生省令第15号）別表第5号に定める障害の等級又は「療育手帳制度の実施について（昭和48年9月27日児発第725号厚生省児童家庭局長通知）」の第三に定める障害の程度に基づき神奈川県道路公社が別に定める者（以下「重度障害者」という。）が手帳を携行して乗車し、その移動のために本人以外の者が運転する自動車のうち日常生活の用に供され、当該重度障害者又はその親族等が所有する（これらの者がこれらの自動車を所有していない場合にあつては、当該重度障害者を継続して日常的に介護している者が所有する）自動車（営業用の自動車を除く。）で、神奈川県道路公社が別に定めるもの

また、上記（ア）又は（イ）

の要件を満たす自動車以外の自動車であっても、神奈川県道路公社が別に定めるものについては、神奈川県道路公社が別に定めるところにより本割引を適用するものとする。

イ 割引率

5割以下とする。

ウ 実施期日

神奈川県道路公社が別に定める日から実施し、それまでの間は従前のおりとする。

（注）神奈川県道路公社が別に定めるとは、「有料道路における障害者割引措置実施要領」をいう。

(3) 企画割引

ア 収支計画に支障のない範囲内で、以下のとおり割引を実施することができる。

イ 割引をする自動車

個々の企画割引毎に企画内容に合わせて適宜設定す

(イ) 手帳の交付を受けている者のうち、重度の障害を持つ者として身体障害者福祉法施行規則（昭和25年厚生省令第15号）別表第5号に定める障害の等級又は「療育手帳制度の実施について（昭和48年9月27日児発第725号厚生省児童家庭局長通知）」の第三に定める障害の程度に基づき神奈川県道路公社が別に定める者（以下「重度障害者」という。）が手帳を携行して乗車し、その移動のために本人以外の者が運転する自動車のうち日常生活の用に供され、当該重度障害者又はその親族等が所有する（これらの者がこれらの自動車を所有していない場合にあつては、当該重度障害者を継続して日常的に介護している者が所有する）自動車（営業用の自動車を除く。）で、神奈川県道路公社が別に定めるもの

イ 割引率

5割以下とする。

<p><u>る。</u></p> <p><u>ウ 割引率</u> <u>個々の企画割引毎に企画</u> <u>内容に合わせて適宜設定す</u> <u>る。</u></p> <p><u>エ 実施する期間</u> <u>実施する期間を個々の企</u> <u>画割引毎に適宜設定する。</u></p> <p><u>オ 事前の届出</u> <u>個々の企画割引毎に上記</u> <u>イからエまでの詳細につい</u> <u>て、事前に国土交通省関東地</u> <u>方整備局長に届け出るもの</u> <u>とする。</u></p> <p><u>(4)</u> 上記の自動車の種類は、別表の とおりとする。</p>	<p><u>(3)</u> 上記の自動車の種類は、別表の とおりとする。</p>
---	---