

県央地域調達情報

令和5年6月6日公表 調達番号 央23062号

件名:移動式ガードレールの購入(総合防災センター)

見積書提出期限:令和5年6月15日(正午) 見積書提出場所 : 調達課 調達グループ

項番	品名	メーカー	型番・規格	同等品の可否	数量	単位	納入期限	納入場所
1	移動式ガードレール (基礎部 コンクリート製)	丸治コンクリート 工業所	○基礎部(コンクリート製) GUブロック GU=B400 置式 分割 L=3.0m H=450mm フォークリフト用の 挿入孔あり 附属品 連結プレート ○ガードレール部 L=3.0m 片張出250mm 白塗装	可	8	個	令和5年12月28日	総合防災センター 災害救助訓練場 (厚木市上落合55-1)
2	送料	—	—	可	1	式		

特記事項

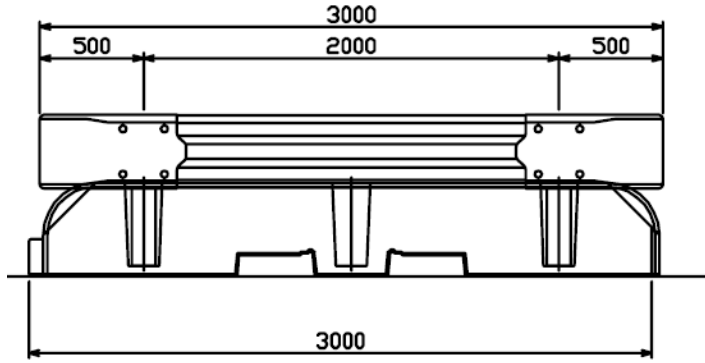
- 1 基礎部にガードレール部を組み込み施工した上で納品すること。
- 2 製品価格と送料は分けて記載すること。
- 3 納品日は調整のうえ、決定すること。

同等品の確認の連絡先

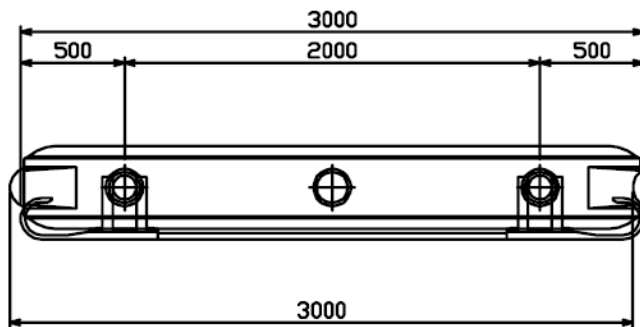
所属	総合防災センター
担当者	管理課 海野
電話	046-227-0001
FAX	046-227-0027

置き式プレキャスト防護柵基礎工 B400 構造図

側面図



平面図



断面図

